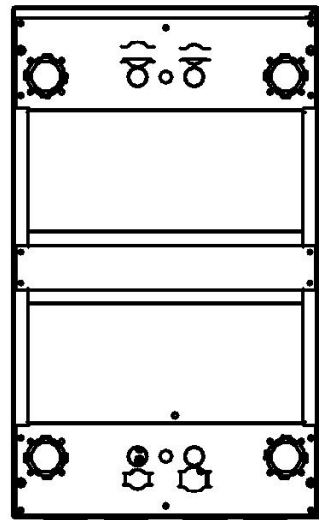


untere Ansicht

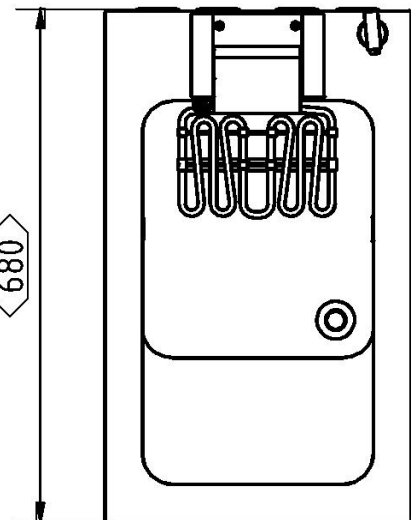
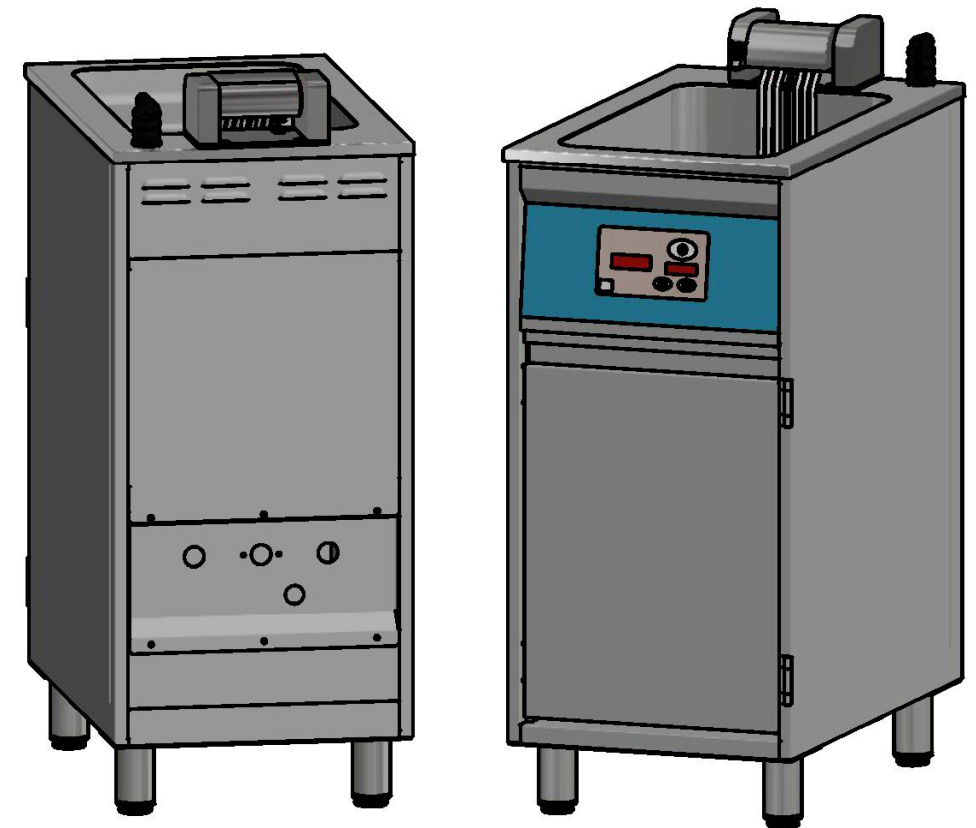
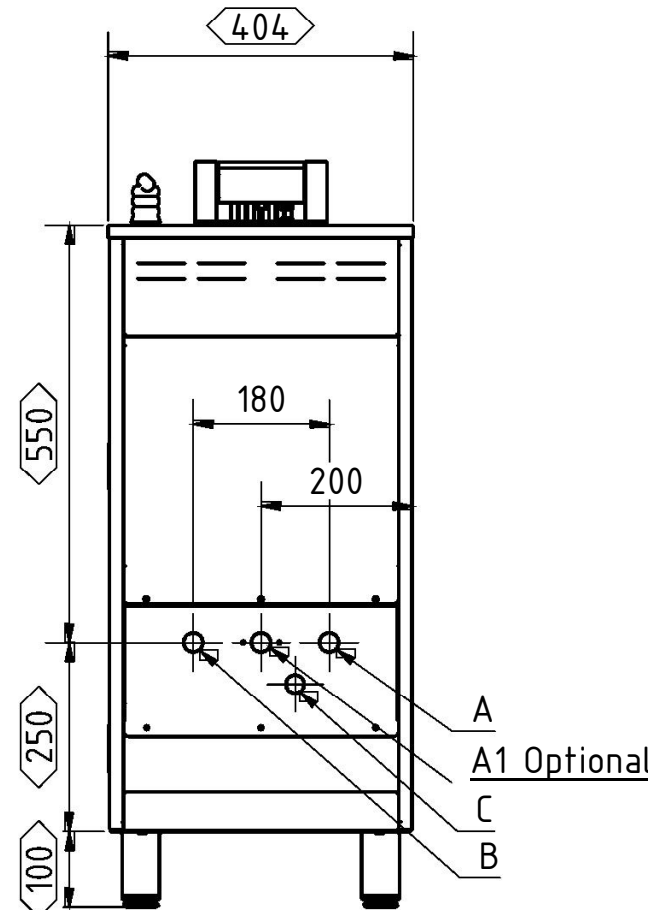
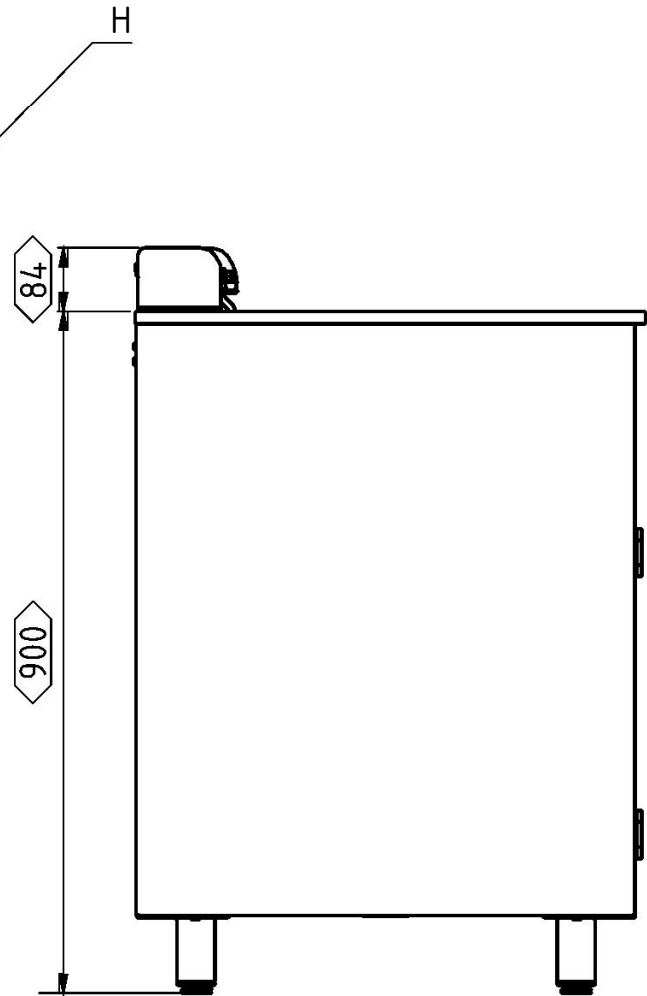
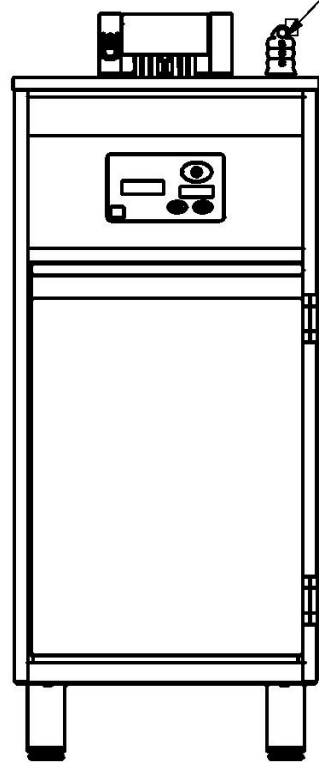


- Optionen -

E	Wasserenthärter mit Halter
H	Handbrause, Trinkwasseranschluss im Geräteanschluss integriert
Ro	Rollen

Technische Daten

Heizleistung	7,8 KW
Spannung	400V, 50 Hz, 3NAC
Absicherung	3 x 16A
Beckeninhalt	24 Liter
C - Elektro Zuleitung	3L+ N + SL, 5x2,5mm ² , L=1,6m
A (A1 Option, Brause)	Trinkwasser max. 30°C, 0 dH, Schlauchanschluss 3/4"
B	Wasserablauf- Anschluss 1", max 98°C, Anschluss nach örtlichen Vorschriften



Stand 12.2021

	Allgmeintoleranz/ DIN ISO 2768-1-m General tolerances DIN ISO 2768-1-K	Gewicht/weight= -XXXXXX	Maßstab: 1:10
	Wenn nicht anders angegeben, alle Maße in mm Unless otherwise specified, all Dimensions mm	Werkstoff/Material:	
Für diese Zeichnung behalten wir uns alle Rechte vor (nach DIN 34)	Datum: 24.07.2017 Name: Kraus	Benennung/Title: PK400R	
Tolerierung DIN ISO 8015 Nicht Tolerierte Maße DIN ISO 2768-mH	Kienle GmbH, Nelkenstraße 3 72469 Mellstetten-Harthelm www.kienle-fritteusen.de	Zeichnungsnummer/Drawingnumber: 70910	Index: Blatt. 1 A3
Urheberrechte nach DIN 34 Absatz 2.1 werden beansprucht		Art.-Nr.	