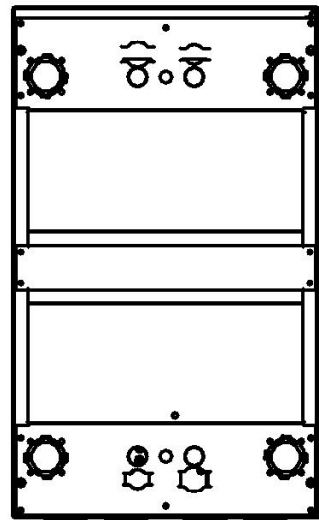


lower view

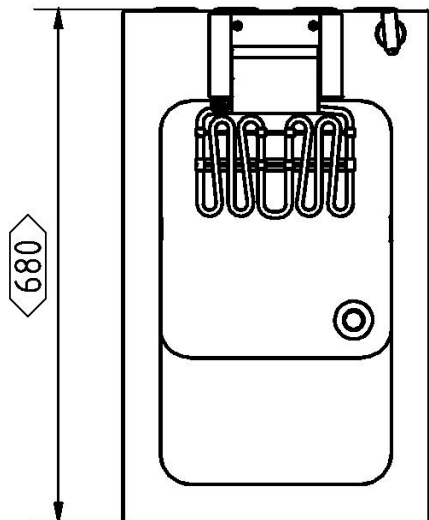
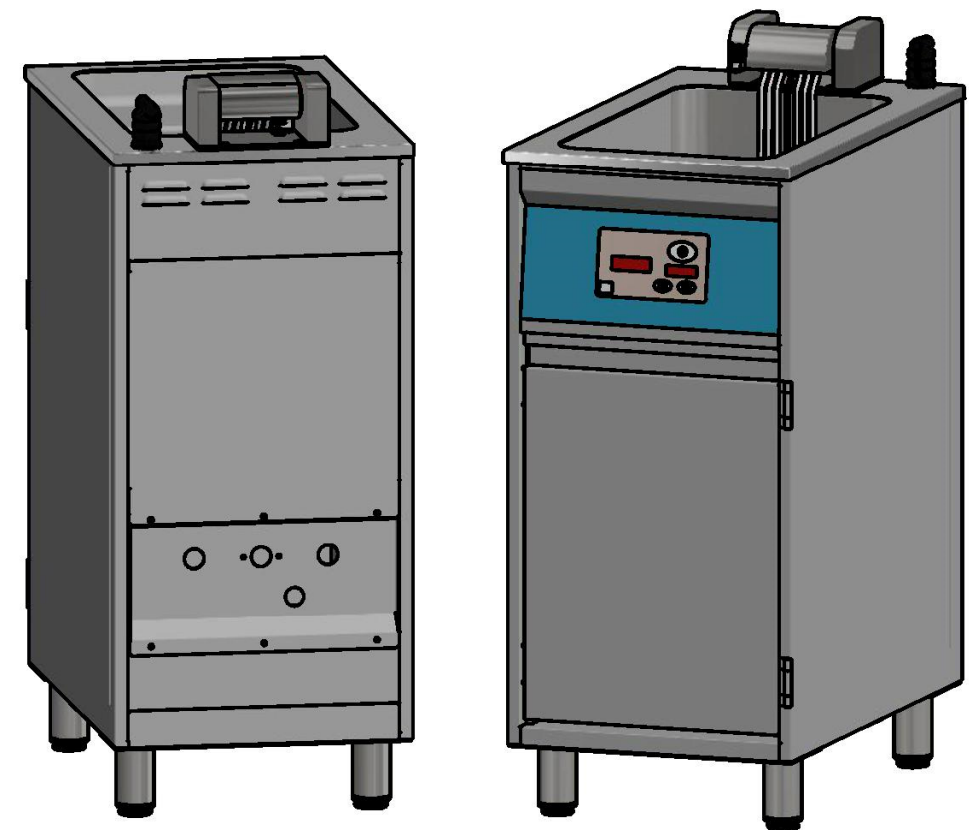
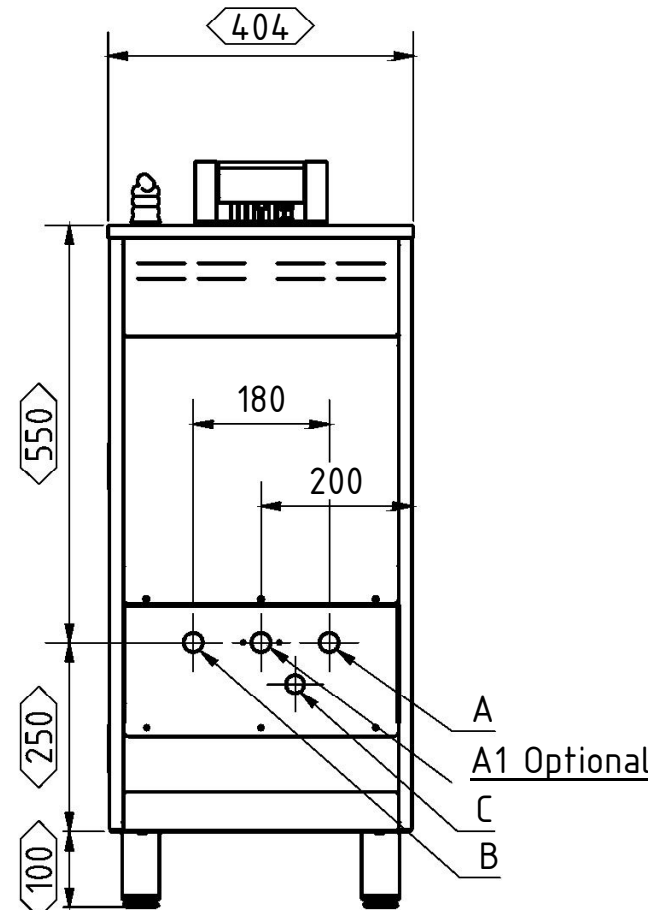
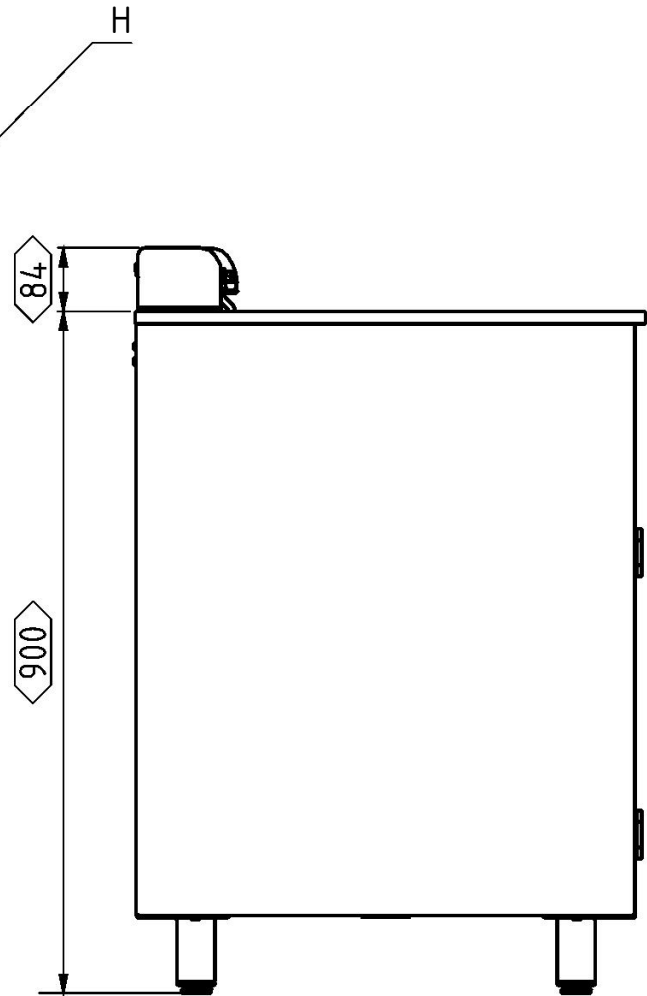
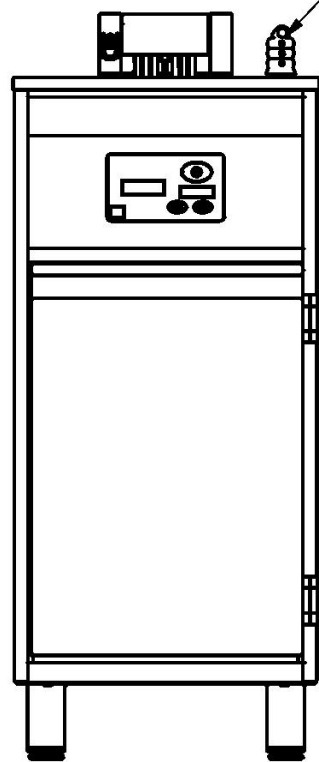


- Options -

| | |
|----|--|
| E | Water softener with holder |
| H | Hand shower, drinking water connection integrated in the device connection |
| Ro | Rolls |

Technical data

| | |
|-----------------------|--|
| Heater power | 7.8 KW |
| Voltage | 400V, 50 Hz, 3NAC |
| Fuse | 3 x 16A |
| Tank capacity | 24 liter |
| C - Mains connection | 3L+ N + SL, 5x2,5mm ² , L=1,6m |
| A (A1 Option, shower) | Drinking water max. 30°C, 0 dH, hose connection 3/4" |
| B | Water drain connection 1", max 98°C, connection according to local regulations |



Version 12.2021

| | | | | | |
|--|---|--|---------------------|---|------------------------|
| | Allgemeintoleranz/ DIN ISO 2768-1-m General tolerances DIN ISO 2768-1-K | Gewicht/weight= -XXXXXX | Maßstab: 1:10 | | |
| | Wenn nicht anders angegeben, alle Maße in mm Unless otherwise specified, all Dimensions mm | | Werkstoff/Material: | | |
| Für diese Zeichnung behalten wir uns alle Rechte vor (nach DIN 34) | | Datum 24.07.2017 | Name Kraus | Benennung/Title PK400R | |
| Tolerierung DIN ISO 8015 Nicht Tolerierte Maße DIN ISO 2768-mH | | | | Zeichnungsnummer/Drawingnumber 70910 | Index Blatt.1 A3 |
| Urheberrechte nach DIN 34 Absatz 2.1 werden beansprucht | | Kienle GmbH, Nelkenstraße 3 72469 Meßstetten-Harthelm www.kienle-fritteusen.de | | Art.-Nr. | |