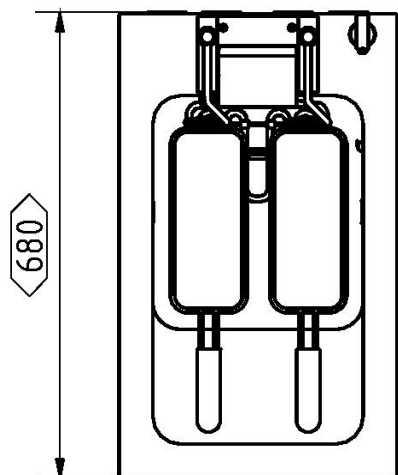
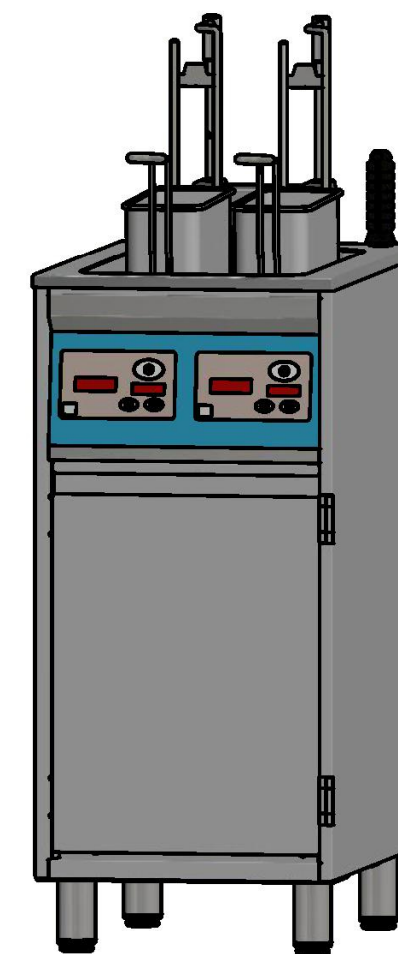
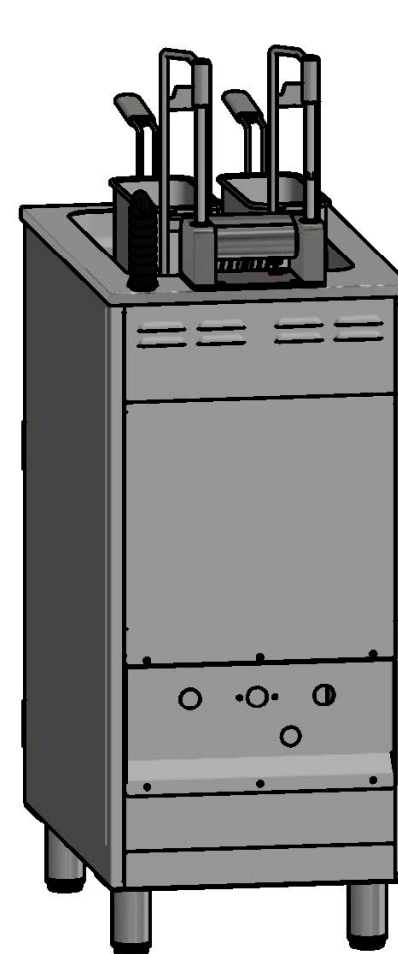
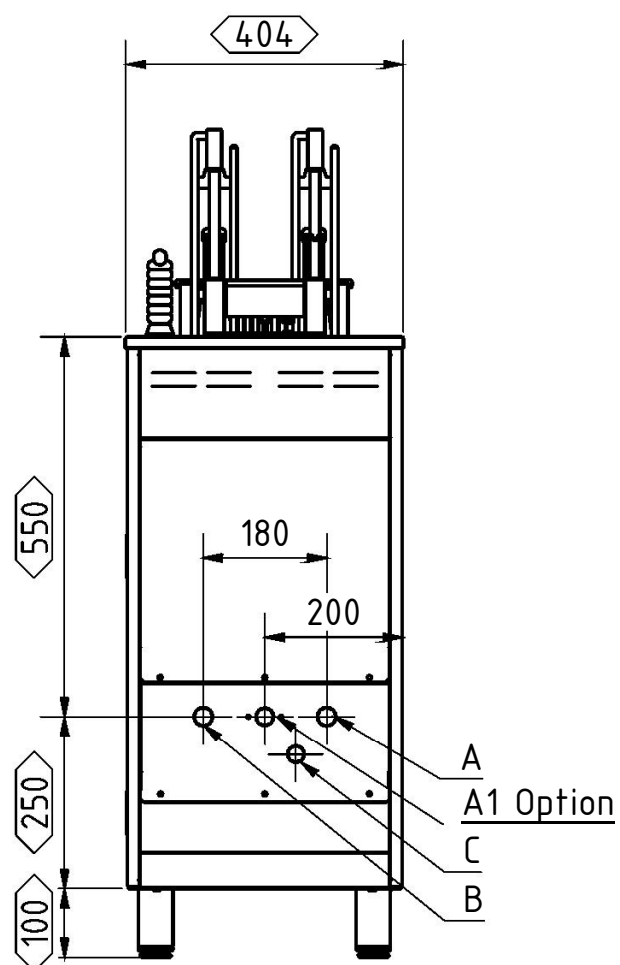
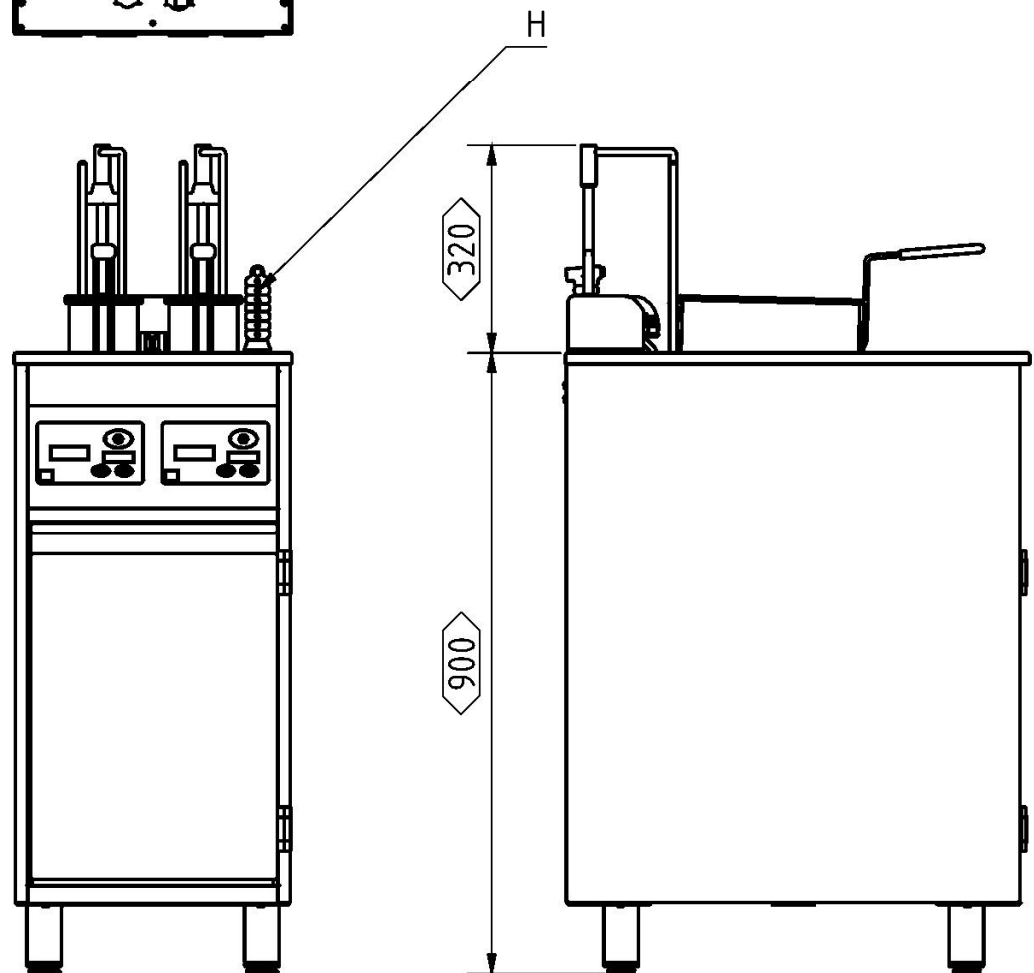


- Options -	
E	Water softener with holder
H	Hand shower, drinking water connection integrated in the device connection
Ro	Rolls

Technical data	
Heater power	7.8 KW
Voltage	400V, 50 Hz, 3NAC
Fuse	3 x 16A
Tank capacity	24 liter
C - Mains connection	3L+ N + SL, 5x2.5mm ² , L=1.6m
A (A1 Option, shower)	Drinking water max. 30°C, 0 dH, hose connection 3/4"
B	Water drain connection 1", max. 98°C, connection according to local regulations



Version 12.2021

	Allgemeintoleranz/ DIN ISO 2768-1-m General tolerances DIN ISO 2768-1-K	Gewicht/weight= -XXXXXX	Maßstab: 1:11 (1:10)	
	Wenn nicht anders angegeben, alle Maße in mm Unless otherwise specified, all Dimensions mm	Werkstoff/Material:		
Für diese Zeichnung behalten wir uns alle Rechte vor (nach DIN 34)	Datum	Name	Benennung/Title	
	24.07.2017	Kraus	PK400R+PL2	
Tolerierung DIN ISO 8015 Nicht Tolerierte Maße DIN ISO 2768-mH			Zeichnungsnummer/Drawingnumber	Index
Urheberrechte nach DIN 34 Absatz 2.1 werden beansprucht			70920	Blatt.1
	www.kienle-fritteusen.de		Art.-Nr.	A3