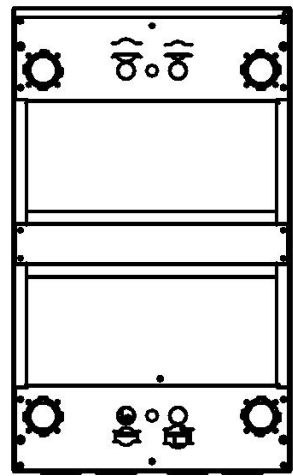


untere Ansicht

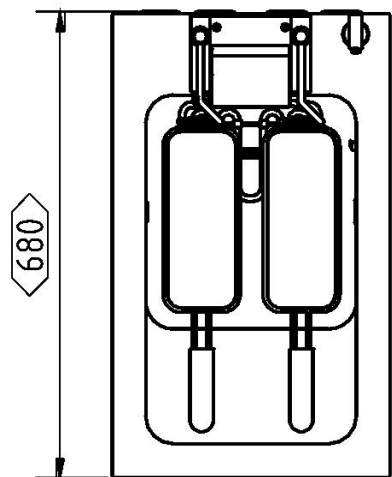
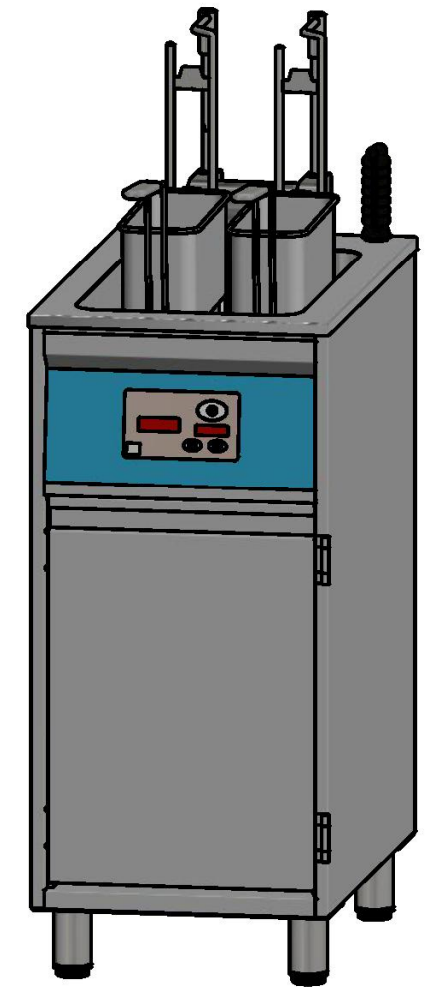
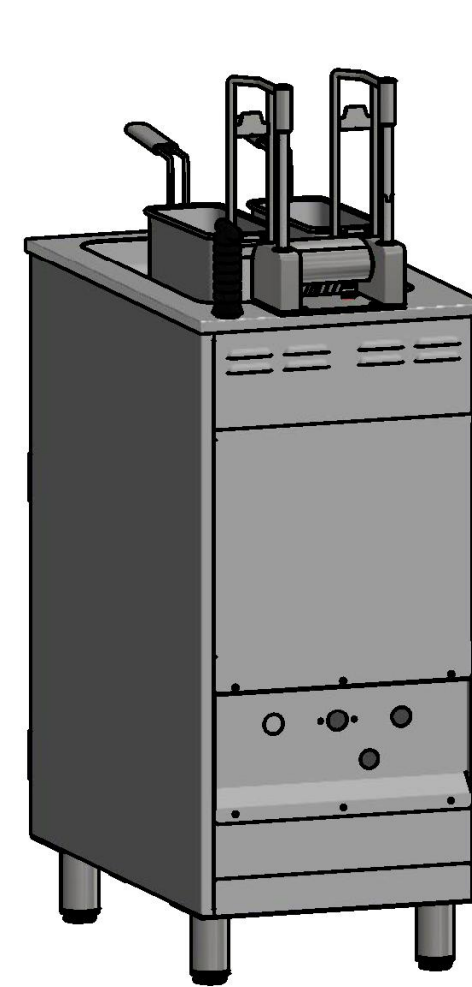
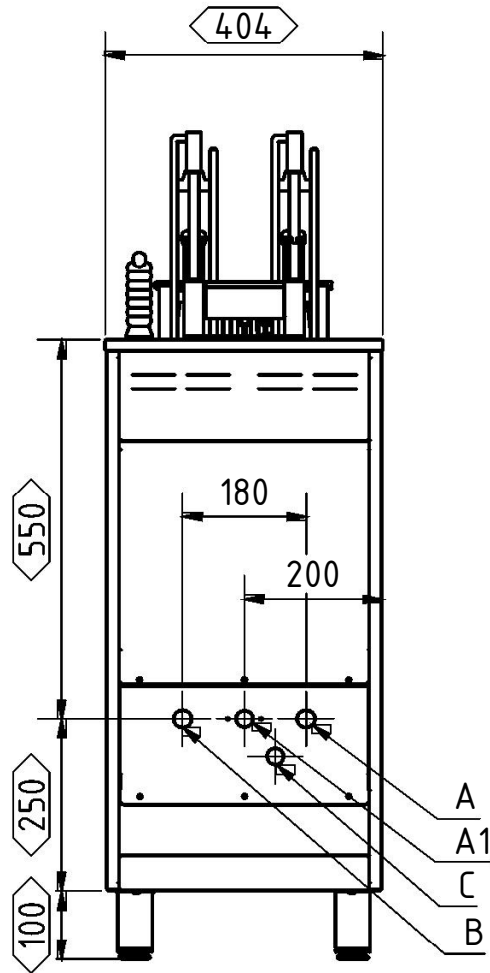
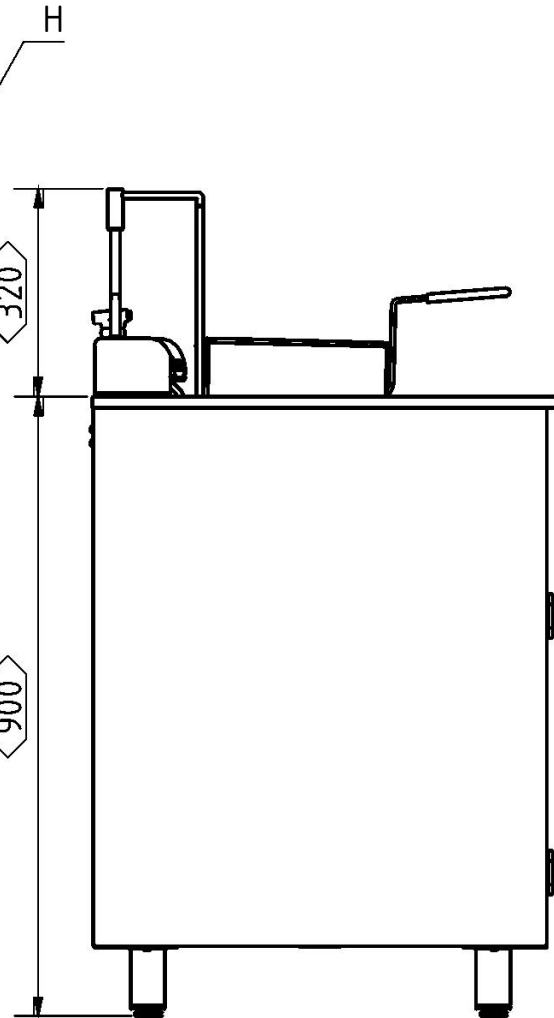
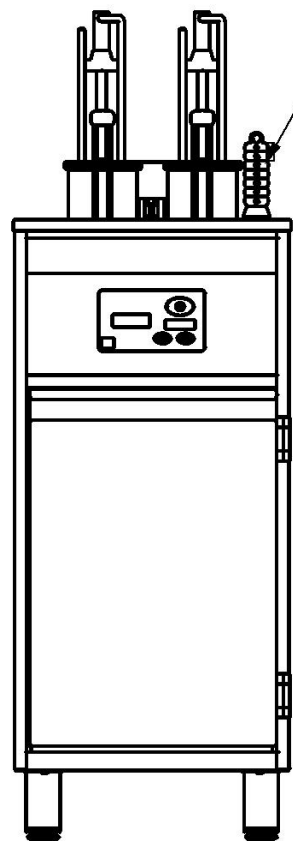


- Optionen -

E	Wasserenthärter mit Halter
H	Handbrause, Trinkwasseranschluss im Geräteanschluss integriert
Ro	Rollen

### Technische Daten

Heizleistung	7,8 KW
Spannung	400V, 50 Hz, 3NAC
Absicherung	3 x 16A
Beckeninhalt	24 Liter
C - Elektro Zuleitung	3L+ N + SL, 5x2,5mm <sup>2</sup> , L=1,6m
A (A1 Option, Brause)	Trinkwasser max. 30°C, 0 dH, Schlauchanschluss 3/4"
B	Wasserablauf- Anschluss 1", max 98°C, Anschluss nach örtlichen Vorschriften



Stand 12.2021

	Allgmeintoleranz/ DIN ISO 2768-1-m General tolerances DIN ISO 2768-1-K	Gewicht/weight= 54,4 x 19 kg	Maßstab: 1:10	
	Wenn nicht anders angegeben, alle Maße in mm Unless otherwise specified, all Dimensions mm		Werkstoff/Material:	
Für diese Zeichnung behalten wir uns alle Rechte vor (nach DIN 34)	Datum: 24.07.2017 Name: Kraus	Benennung/Title: PK400R+PL41		
	Tolerierung DIN ISO 8015 Nicht Tolerierte Maße DIN ISO 2768-mH			Zeichnungsnummer/Drawingnumber: 70930
Urheberrechte nach DIN 34 Absatz 2.1 werden beansprucht	Kienle GmbH, Nelkenstraße 3 72469 Mellstetten-Harthelm www.kienle-fritteusen.de		Art.-Nr.	