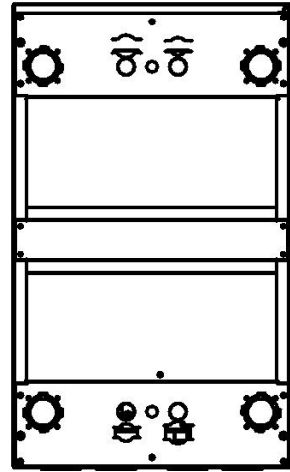


lower view

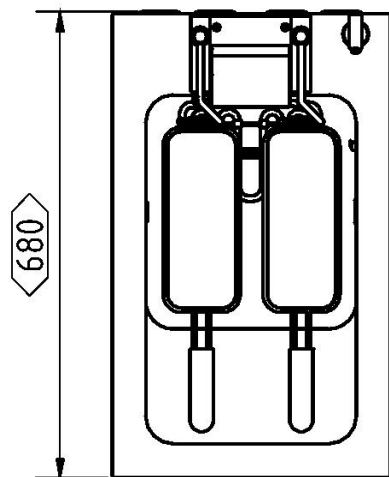
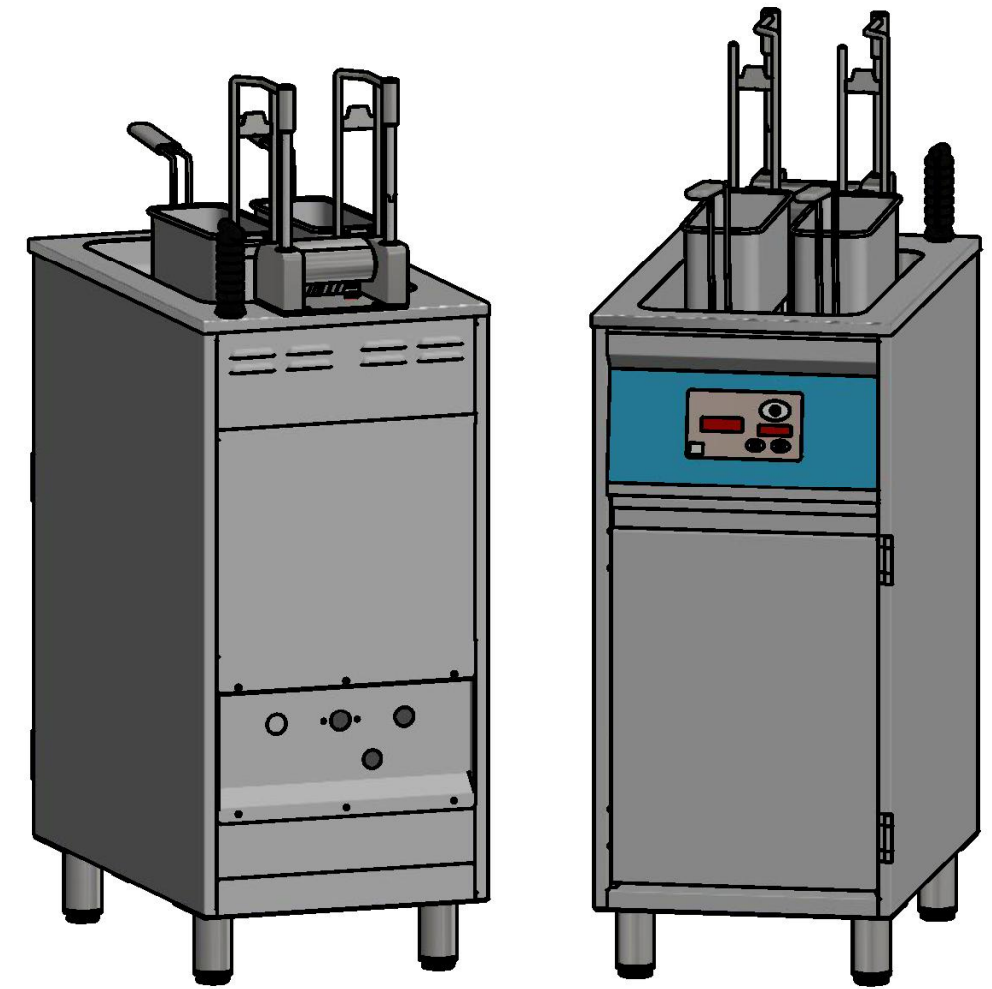
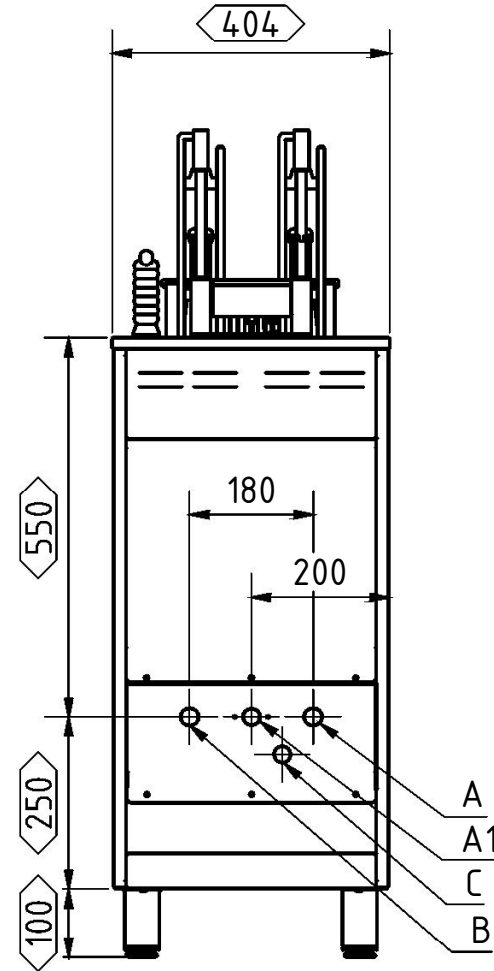
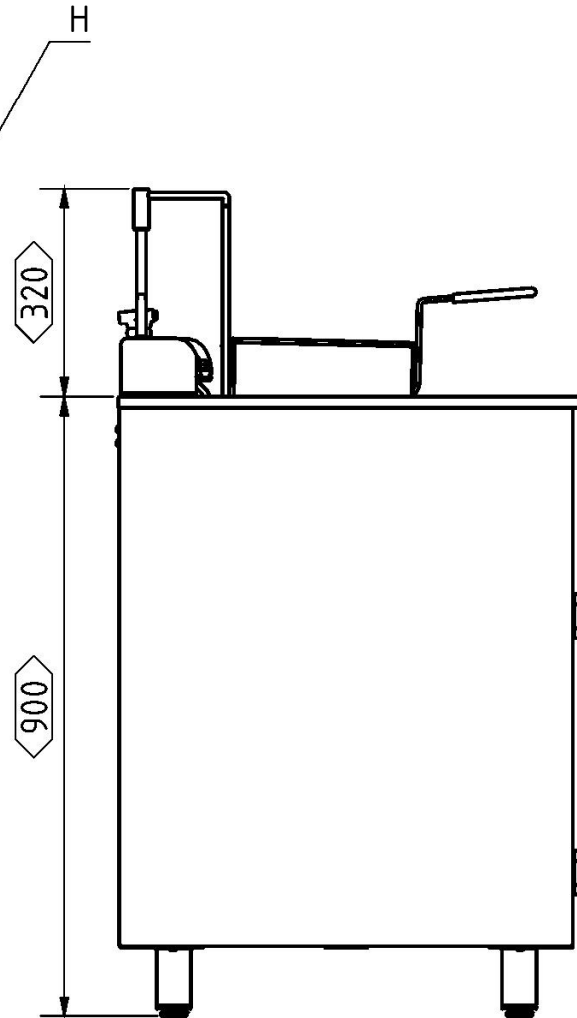
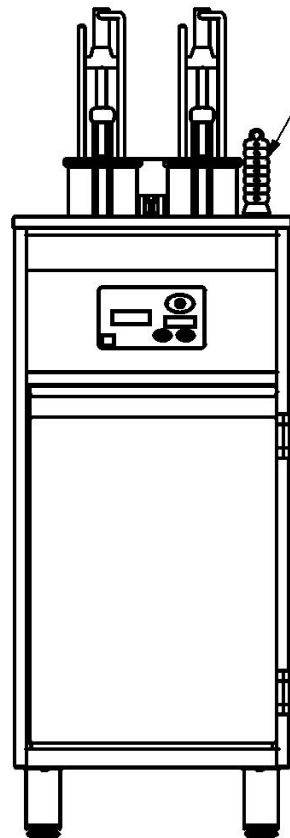


- Options -

E	Water softener with holder
H	Hand shower, drinking water connection integrated in the device connection
Ro	Rolls

Technical data

Heater power	7.8 KW
Voltage	400V, 50 Hz, 3NAC
Fuse	3 x 16A
Tank capacity	24 Liter
C - Mains connection	3L+ N + SL, 5x2.5mm <sup>2</sup> , L=1.6m
A (A1 Option, shower)	Drinking water max. 30°C, 0 dH, hose connection 3/4"
B	Water drain connection 1", max. 98°C, connection according to local regulations



Version 12.2021

	Allgmeintoleranz/ DIN ISO 2768-1-m General tolerances DIN ISO 2768-1-K	Gewicht/weight= <del>54,470kg</del>	Maßstab: 1:10
	Wenn nicht anders angegeben, alle Maße in mm Unless otherwise specified, all Dimensions mm	Werkstoff/Material:	
Für diese Zeichnung behalten wir uns alle Rechte vor (nach DIN 34)	Datum: 24.07.2017 Name: Kraus	Benennung/Title: PK400R+PL41	
Tolerierung DIN ISO 8015 Nicht Tolerierte Maße DIN ISO 2768-mH	Kienle GmbH, Nelkenstraße 3 72469 Meßstetten-Harthelm www.kienle-fritteusen.de	Zeichnungsnummer/Drawingnumber: 70930	Index: Blatt.1 A3
Urheberrechte nach DIN 34 Absatz 2.1 werden beansprucht		Art.-Nr.	