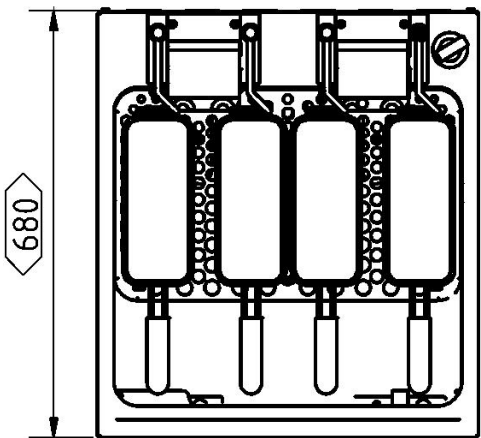
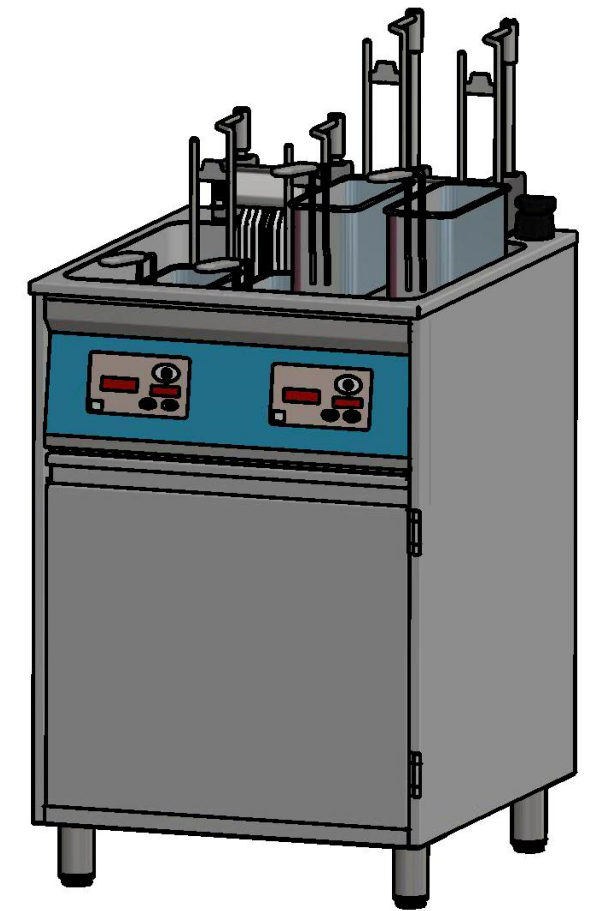
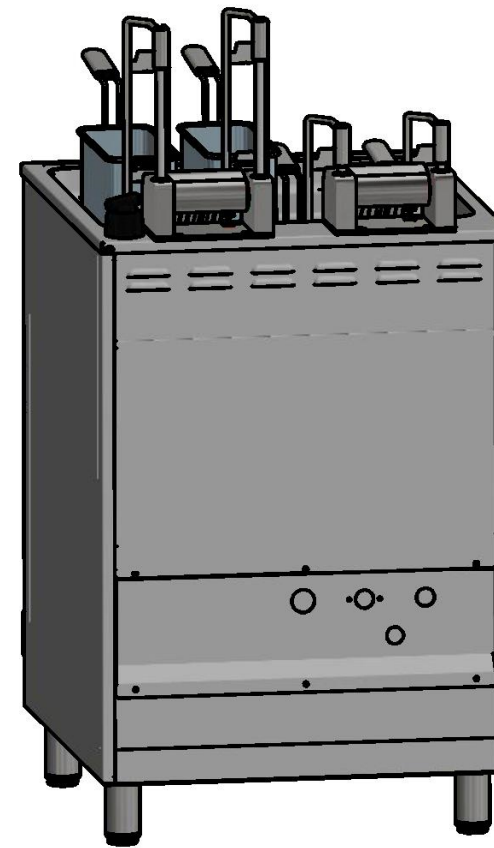
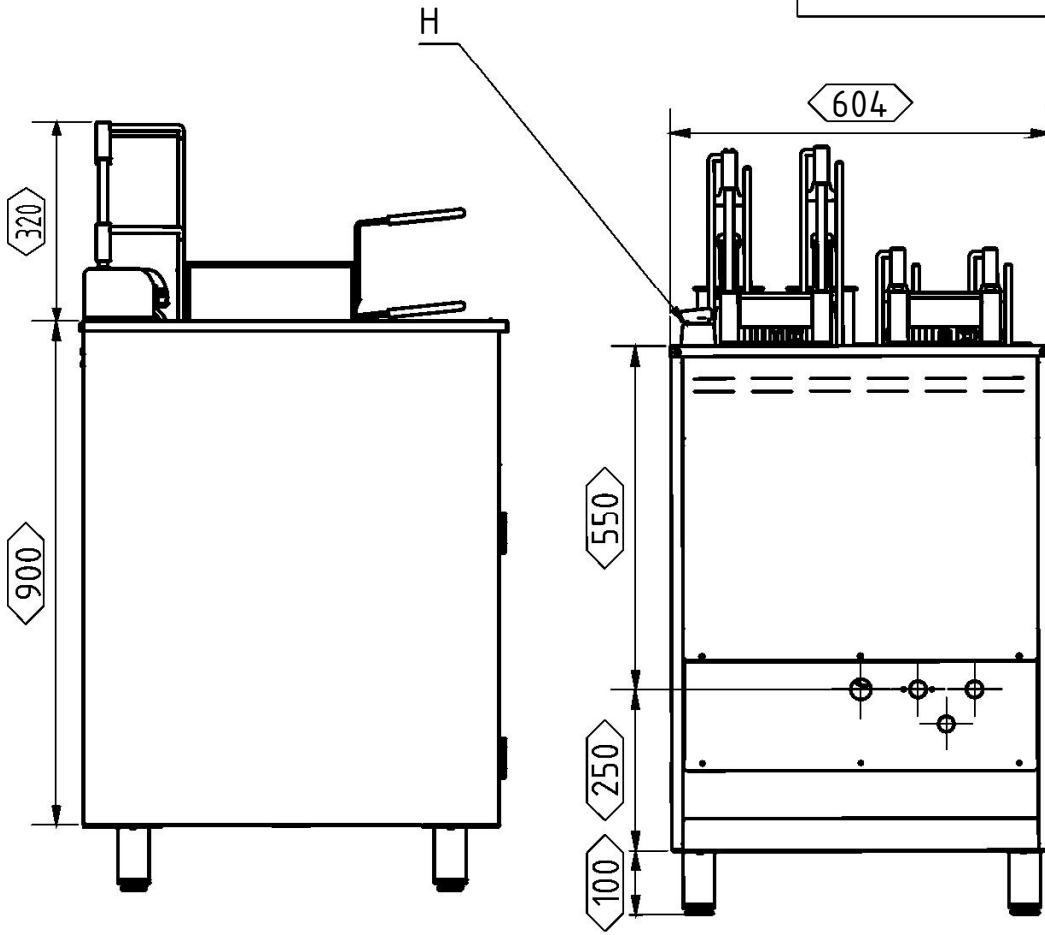
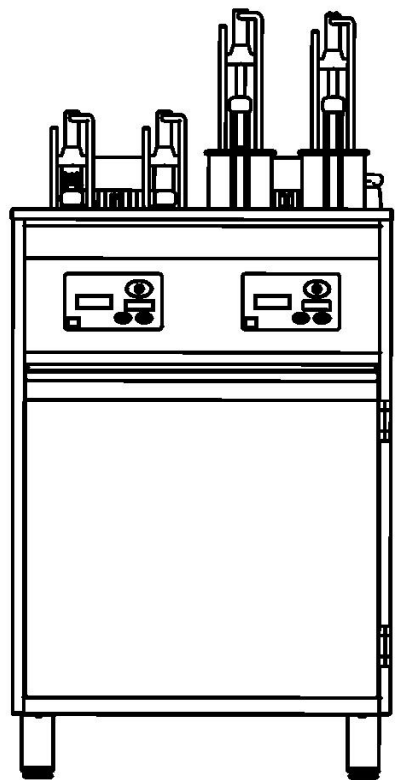


- Options -	
E	Water softner with holder
H	Hand shower, drinking water connection integrated in the device connection

Technical data	
Heater power	15.6 KW
Voltage	400V, 25A
Fuse	3 x 25A
Tank capacity	45 liter
C - Mains connection	3L+ N + SL, 4.0mm ² , L=1.6m
A (A1 Option, shower)	Drinking water max. 30°C, 0 dH, hose connection 3/4"
B	Water drain connection 1", max. 98°C, connection according to local regulations



Version 12.2021

	Allgmeintoleranz/ DIN ISO 2768-1-m General tolerances DIN ISO 2768-1-K	Gewicht/weight= 130600 kg	Maßstab: 1:12 (1:11)		
	Wenn nicht anders angegeben, alle Maße in mm Unless otherwise specified, all Dimensions mm		Werkstoff/Material:		
Für diese Zeichnung behalten wir uns alle Rechte vor (nach DIN 34)		Datum 24.07.2017	Name Kraus		
		Benennung/Title PK600+ PL2		Zeichnungsnummer/Drawingnumber 90972	Index Blatt.1 A3
Tolerierung DIN ISO 8015 Nicht Tolerierte Maße DIN ISO 2768-mH				Art.-Nr. PK600+ PL2	
Urheberrechte nach DIN 34 Absatz 2.1 werden beansprucht				Kienle GmbH, Nelkenstraße 3 72469 Meßstetten-Harthelm www.kienle-fritteusen.de	