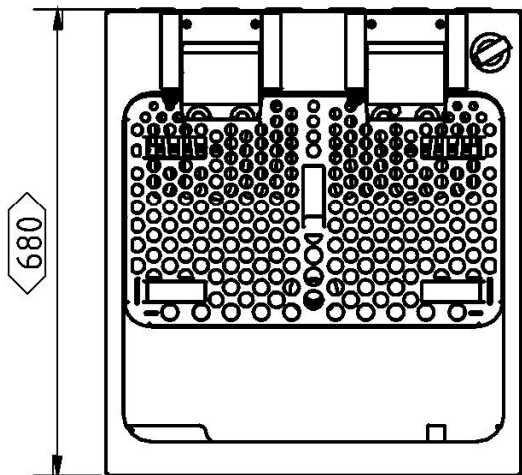
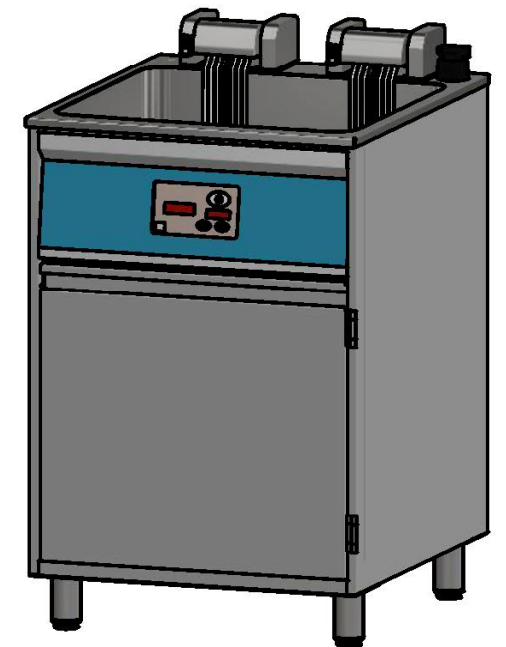
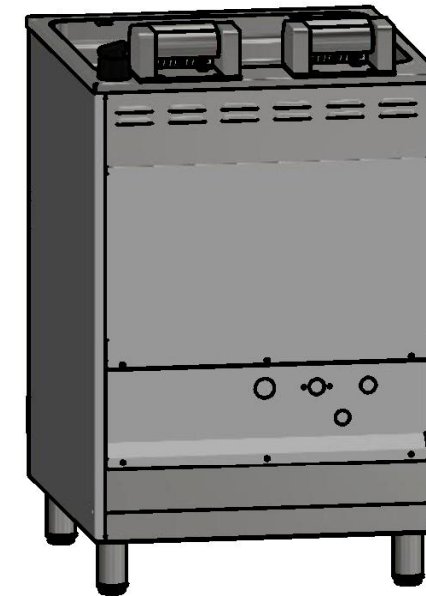
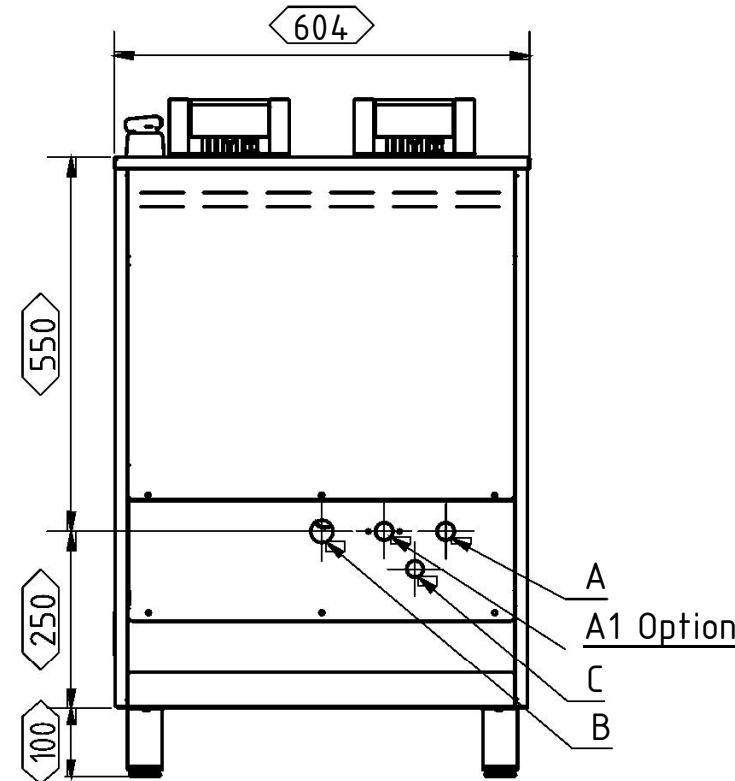
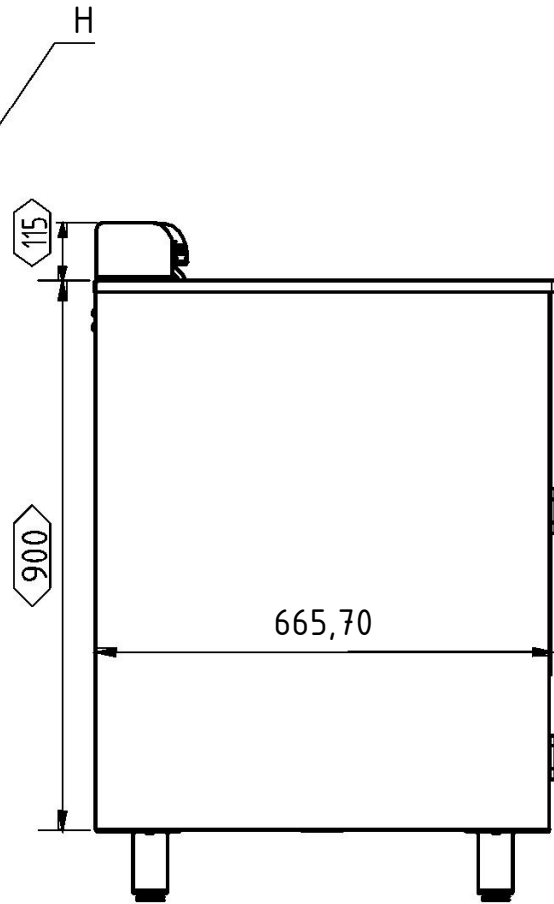
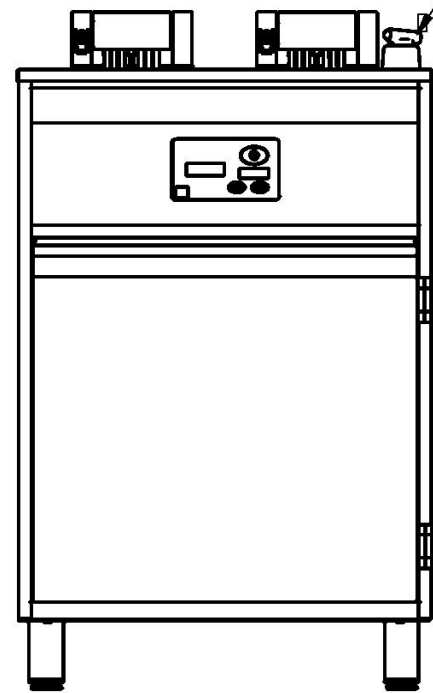
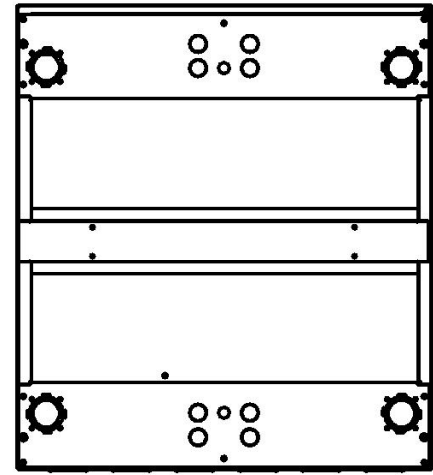


Technische Daten

Heizleistung	□ 15,6 KW
Spannung	400V, 50 Hz, 3NAC
Absicherung	3 x 25A
Beckeninhalt	45 Liter
C - Elektro Zuleitung A (A1 Option, Brause)	3L+ N + SL, 5x4,0mm ² , L=1,6m Trinkwasser max. 30°C, 0 dH, Schlauchanschluss 3/4"
B	Wasserablauf- Anschluss 1", max 98°C, Anschluss nach örtlichen Vorschriften

- Optionen -

E=	Wasserenthärter mit Halter
H=	Handbrause, Trinkwasseranschluss im Geräteanschluss integriert



Stand 12.2021

	Allgemeintoleranz/ DIN ISO 2768-1-m General tolerances DIN ISO 2768-1-K	Gewicht/weight= 18X,7X 9XXkg	Maßstab: 1:11 (1:13)	
	Wenn nicht anders angegeben, alle Maße in mm Unless otherwise specified, all Dimensions mm	Werkstoff/Material:		
Für diese Zeichnung behalten wir uns alle Rechte vor (nach DIN 34)	Datum	Name	Benennung/Title	
	24.07.2017	Kraus	PK600	
Tolerierung DIN ISO 8015 Nicht Tolerierte Maße DIN ISO 2768-mH	 Kienle GmbH, Nelkenstraße 3 72469 Mellstetten-Harthelm www.kienle-fritteusen.de		Zeichnungsnummer/Drawingnumber	Index
Urheberrechte nach DIN 34 Absatz 2.1 werden beansprucht			90972	Blatt. 1
	Art.-Nr. PK600		A3	