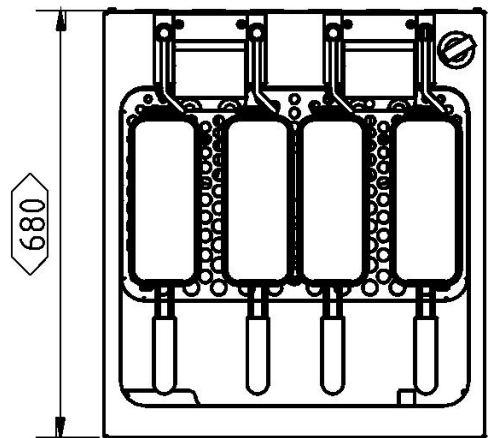
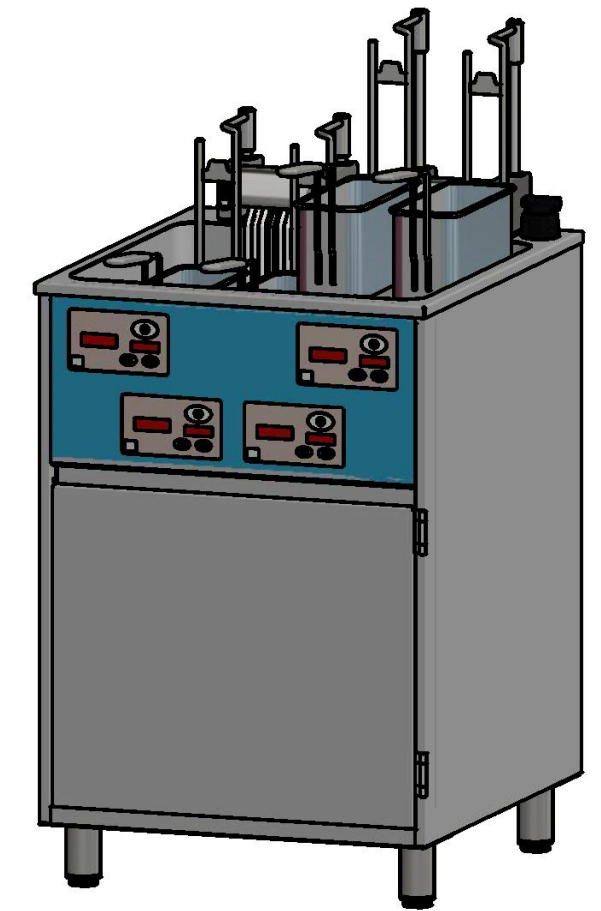
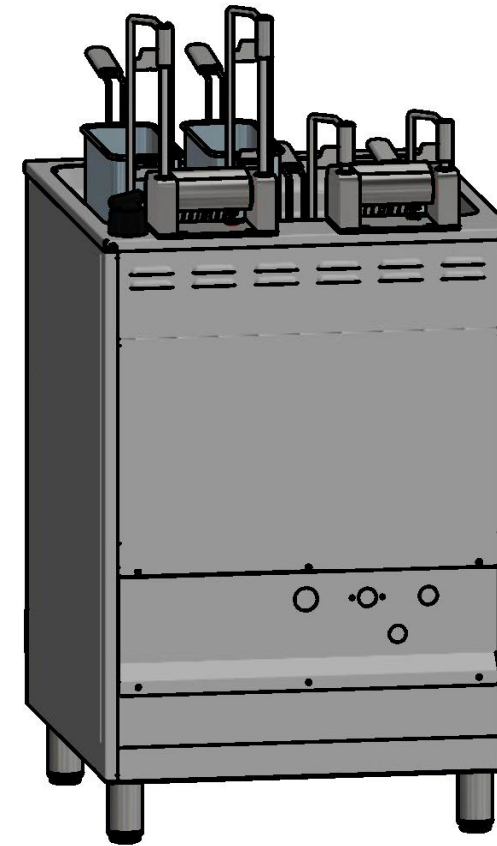
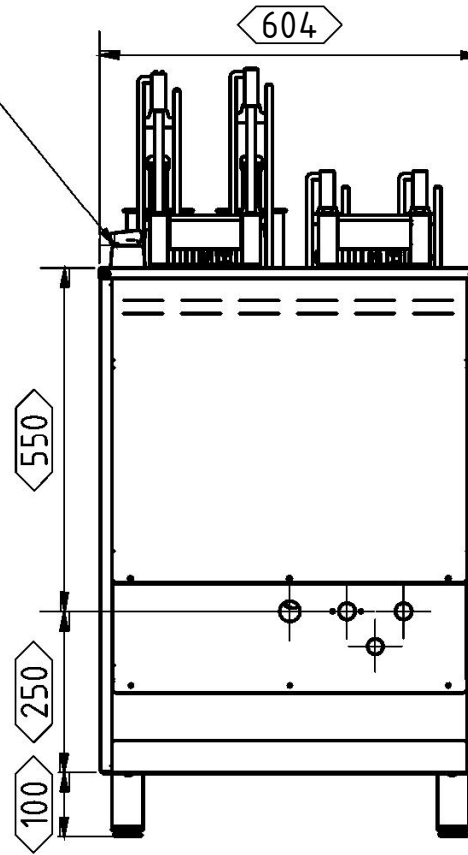
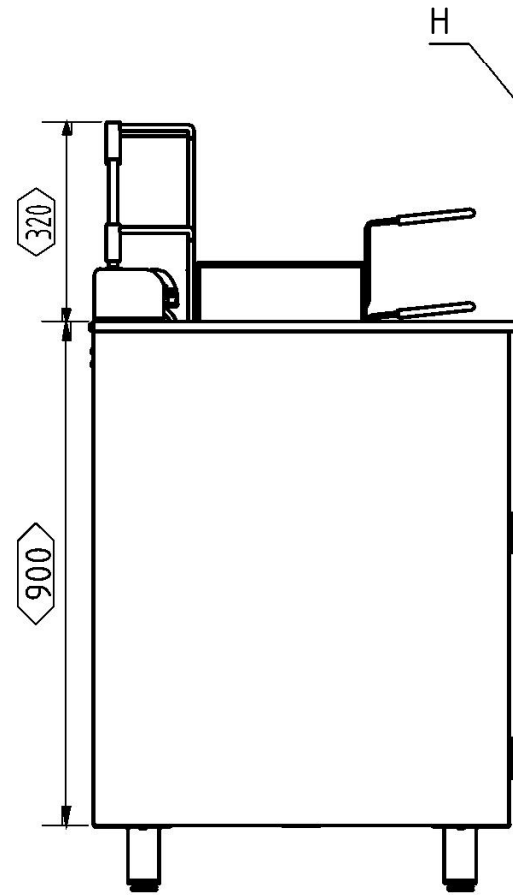
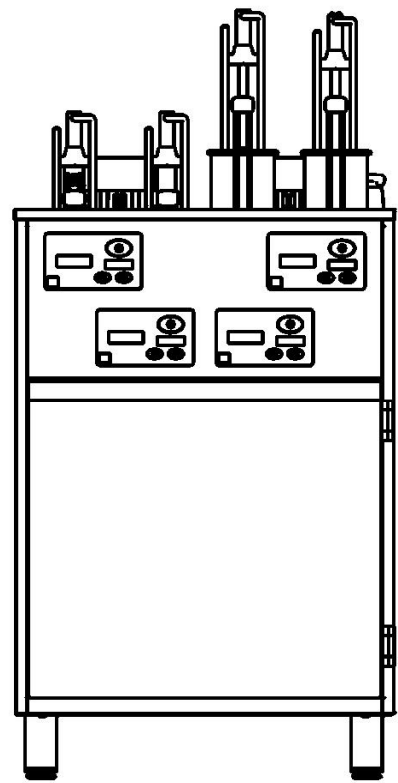


- Optionen -	
E=	Wasserenthärter mit Halter
H=	Handbrause, Trinkwasseranschluss im Geräteanschluss integriert

Technische Daten	
Heizleistung	15,6 KW
Spannung	400V, 50 Hz, 3NAC
Absicherung	3 x 25A
Beckeninhalt	45 Liter
C - Elektro Zuleitung A (A1 Option, Brause)	3L+ N + SL, 5x4,0mm ² , L=1,6m, Trinkwasser max. 30°C, 0 dH, Schlauchanschluss 3/4"
B	Wasserablauf- Anschluss 1", max 98°C, Anschluss nach örtlichen Vorschriften



Stand 12.2021

	Allgmeintoleranz/ DIN ISO 2768-1-m General tolerances DIN ISO 2768-1-K	Gewicht/weight= 18,7 19,9 kg	Maßstab: 1:12 (1:11)
	Wenn nicht anders angegeben, alle Maße in mm Unless otherwise specified, all Dimensions mm	Werkstoff/Material:	
Für diese Zeichnung behalten wir uns alle Rechte vor (nach DIN 34)	Datum: 24.07.2017 Name: Kraus	Benennung/Title: PK600+ PL4	
Tolerierung DIN ISO 8015 Nicht Tolerierte Maße DIN ISO 2768-mH		Zeichnungsnummer/Drawingnumber: 90972	Index: Blatt. 1 A3
Urheberrechte nach DIN 34 Absatz 2.1 werden beansprucht		Kienle GmbH, Nelkenstraße 3 72469 Mellstetten-Harthelm www.kienle-fritteusen.de	Art.-Nr. PK600+ PL4