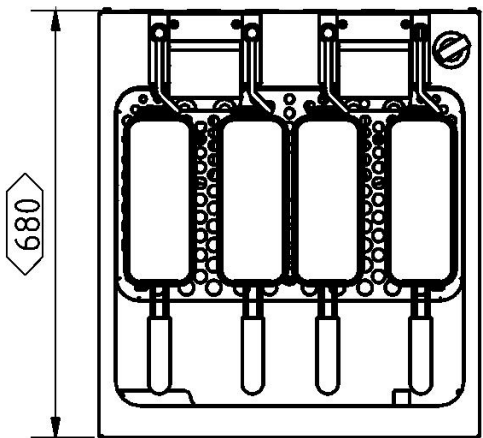
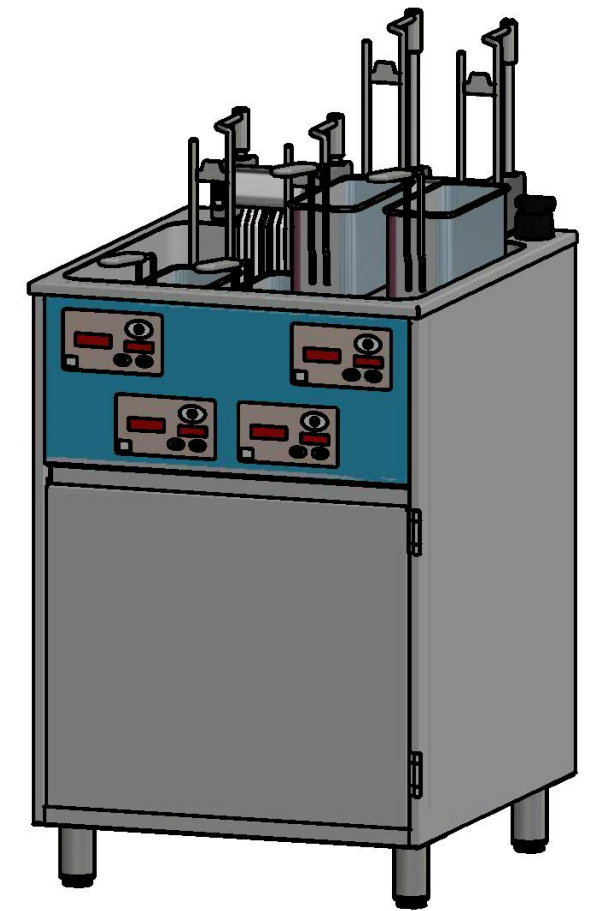
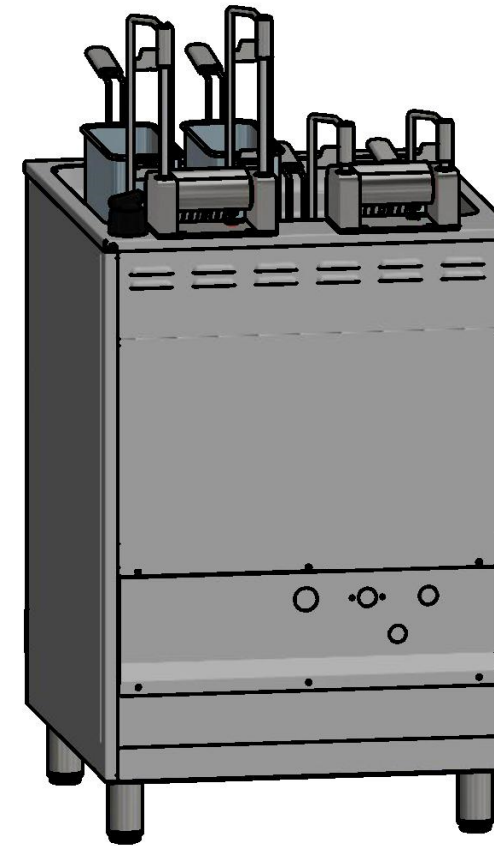
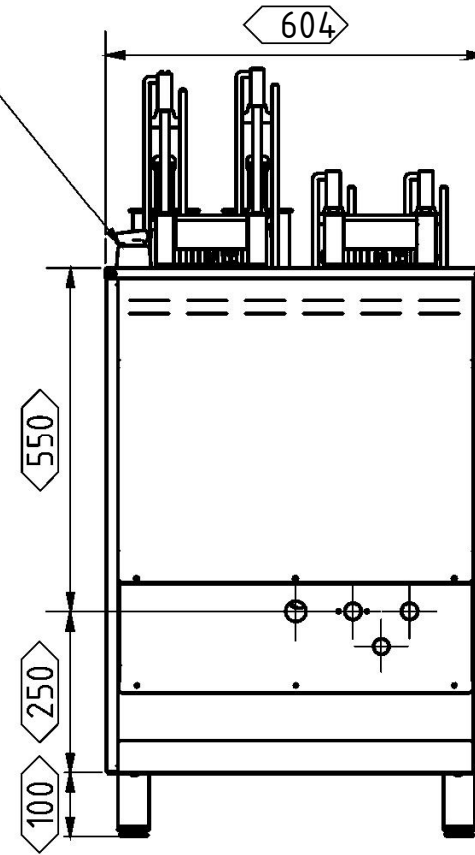
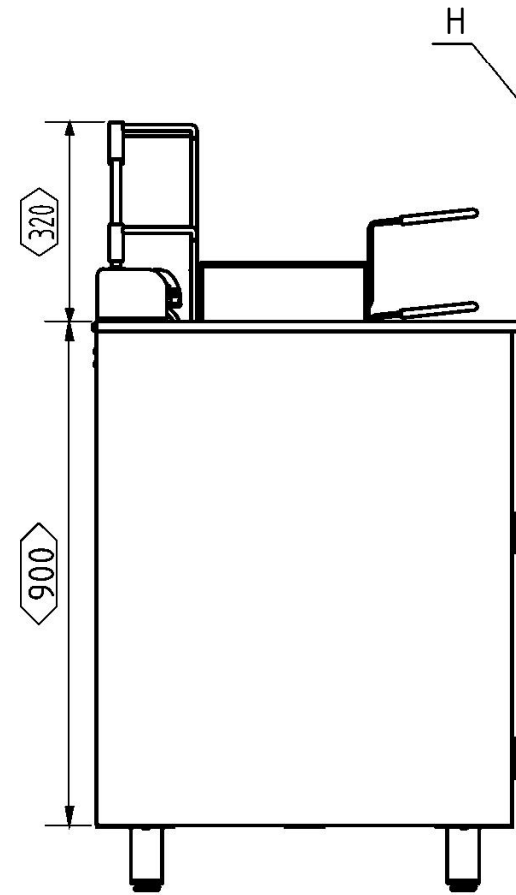
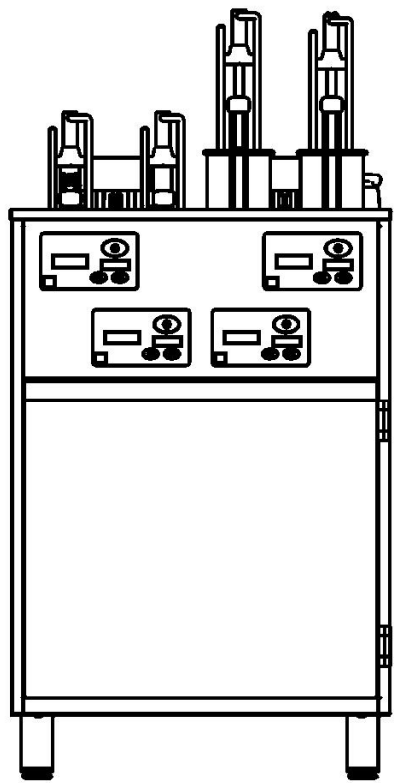


- Options -	
E=	Water softener with holder
H=	Hand shower, drinking water connection integrated in the device connection

Technical data	
Heater power	15,6 KW
Voltage	400V, 25A
Fuse	3 x 25A
Tank capacity	45 liter
C - Mains connection	3L+ N + SL, 4.0mm ² , L=1.6m
A (A1 Option, shower)	Drinking water max. 30°C, 0 dH, hose connection 3/4"
B	Water drain connection 1", max. 98°C, connection according to local regulations



Version 12.2021

	Allgmeintoleranz/ DIN ISO 2768-1-m General tolerances DIN ISO 2768-1-K	Gewicht/weight= 136700g	Maßstab: 1:12 (1:11)
	Wenn nicht anders angegeben, alle Maße in mm Unless otherwise specified, all Dimensions mm	Werkstoff/Material:	
Für diese Zeichnung behalten wir uns alle Rechte vor (nach DIN 34)	Datum: 24.07.2017 Name: knaus	Benennung/Title: PK600+ PL4	
Tolerierung DIN ISO 8015 Nicht Tolerierte Maße DIN ISO 2768-mH	Kienle GmbH, Nelkenstraße 3 72469 Meßstetten-Harthheim www.kienle-fritteusen.de	Zeichnungsnummer/Drawingnumber: 90972	Index: Blatt.1 A3
Urheberrechte nach DIN 34 Absatz 2.1 werden beansprucht		Art.-Nr. PK600+ PL4	