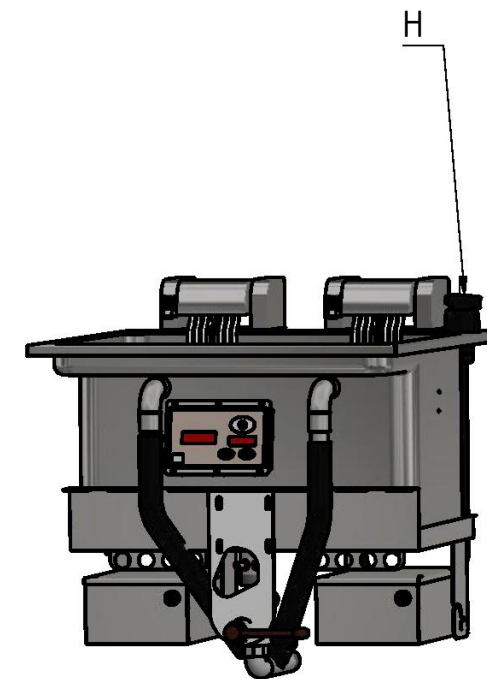
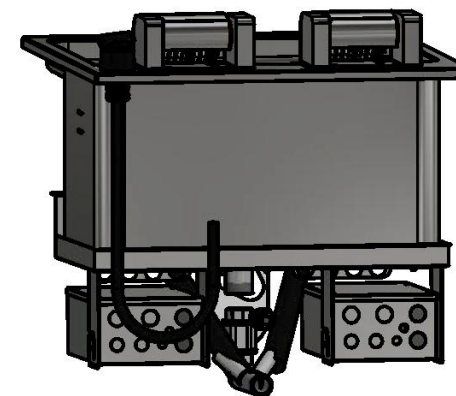
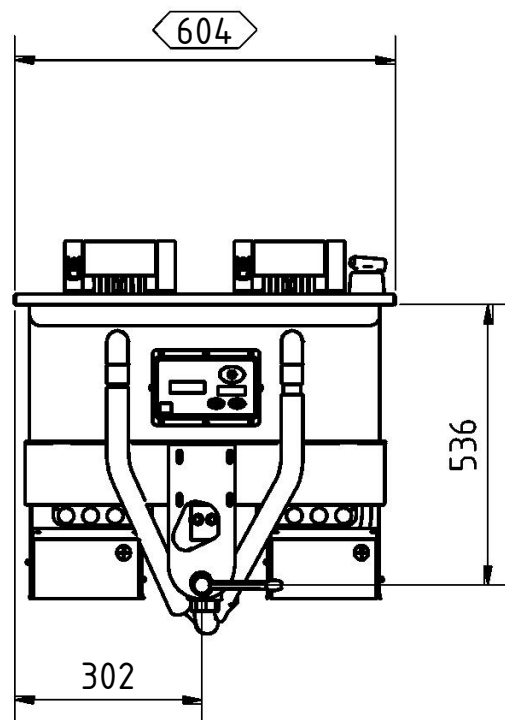
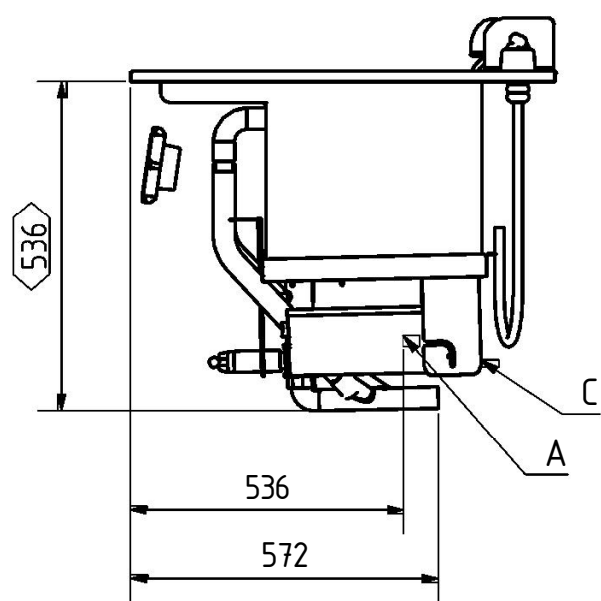
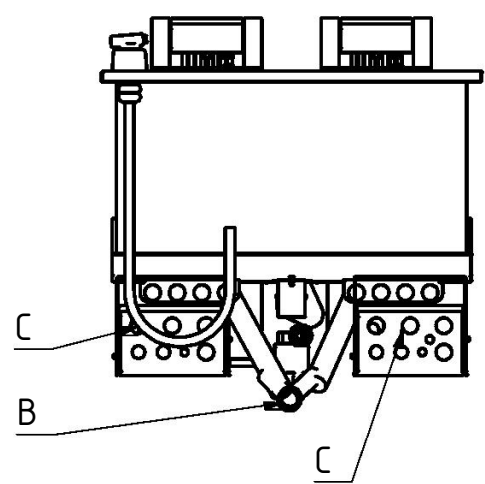


- Optionen -	
E=	Wasserenthärter mit Halterung
H=	Handbrause, Trinkwasseranschluss 3/8"

alle Rohrverschraubungen können ± 5mm von den angegebenen Maßen abweichen

Technische Daten	
Heizleistung	45,6 KW,
Spannung	400V, 50 Hz, 3NAC
Absicherung	3 x 25A
Beckeninhalt	45 Liter
C - Elektro Zuleitung	3L+ N + SL, 5x4,0mm ² , L=1,6m
A	Trinkwasser max. 30°C, 0 dH, 2x Panzerschlauch 3/8"
B	Wasserablauf- Anschluss 1", max 98°C, Anschluss nach örtlichen Vorschriften

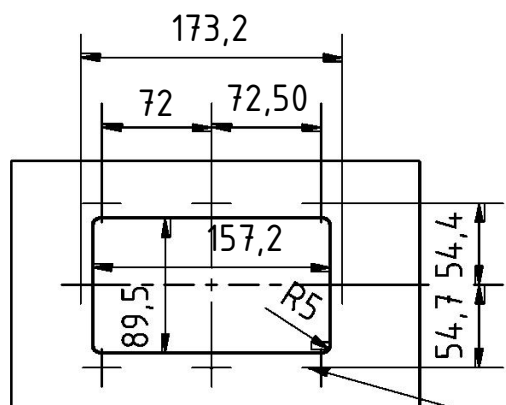


Stand 12.2021

	Allgmeintoleranz/ DIN ISO 2768-1-m General tolerances DIN ISO 2768-1-K	Gewicht/weight= 1425x45kg 1425x45kg	Maßstab: 1:12
	Wenn nicht anders angegeben, alle Maße in mm Unless otherwise specified, all Dimensions mm	Werkstoff/Material:	
Für diese Zeichnung behalten wir uns alle Rechte vor (nach DIN 34)	Gezeichnet: 24.07.2017 Kraus	Datum:	Name:
Tolerierung DIN ISO 8015 Nicht Tolerierte Maße DIN ISO 2768-mH	Benennung/Title PKE600		
Urheberrechte nach DIN 34 Absatz 2.1 werden beansprucht		Zeichnungsnummer/Drawingnumber 90972	Index Blatt. A3
	Kienle GmbH, Nelkenstraße 3 72469 Mellstetten-Hartheim www.kienle-fritteusen.de	Art.-Nr. PKE600	

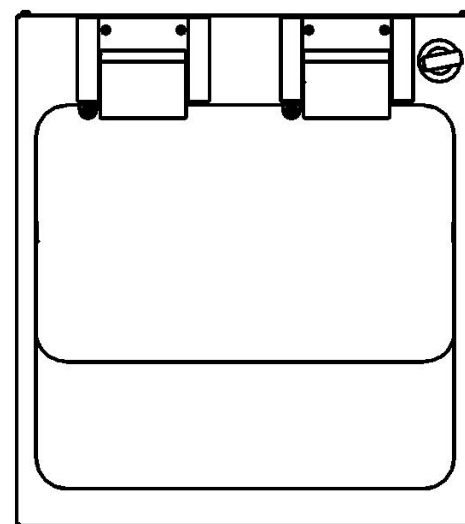
Einbauempfehlung PKE600+

Vorbereitung für Bedieneinheiten

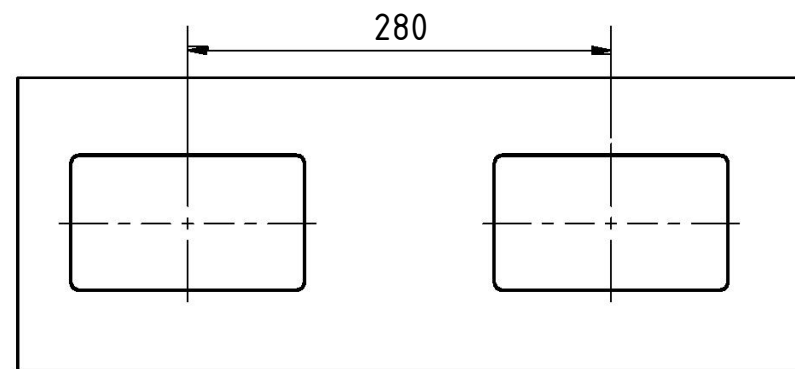
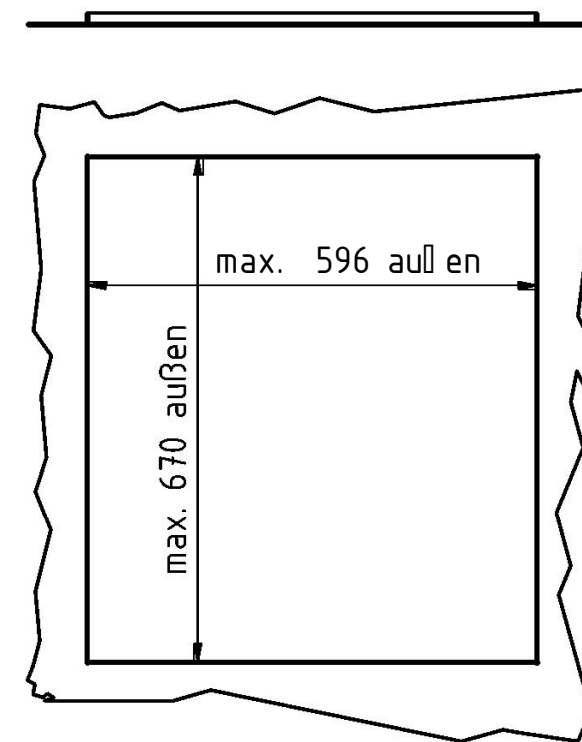


einfach
 pro Bedieneinheit 8 Schweißbolzen
 M3x10 auf der Rückseite
 der Blende setzen

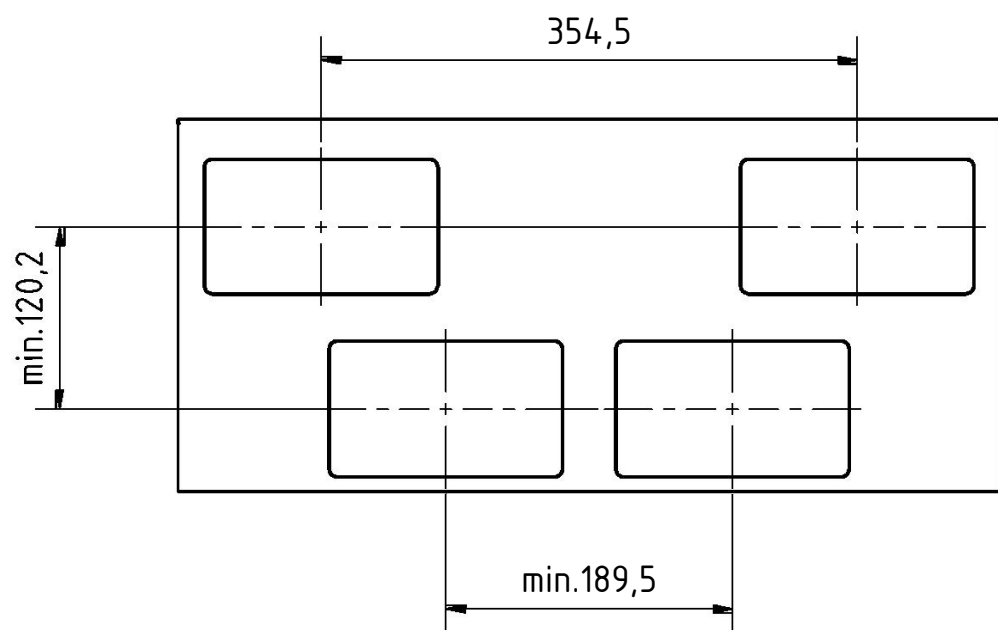
Draufsicht mit Einbaugerät



Ausschnitt für Einbaugerät



zweifach



vierfach

6

1

5

1

4



3

1

2

1

1

D

C

B

A

6

1

5

1

4



3

1

2

1

1

D

C

B

A

Einbauempfehlung PKE600+

C-C (1 : 8)

