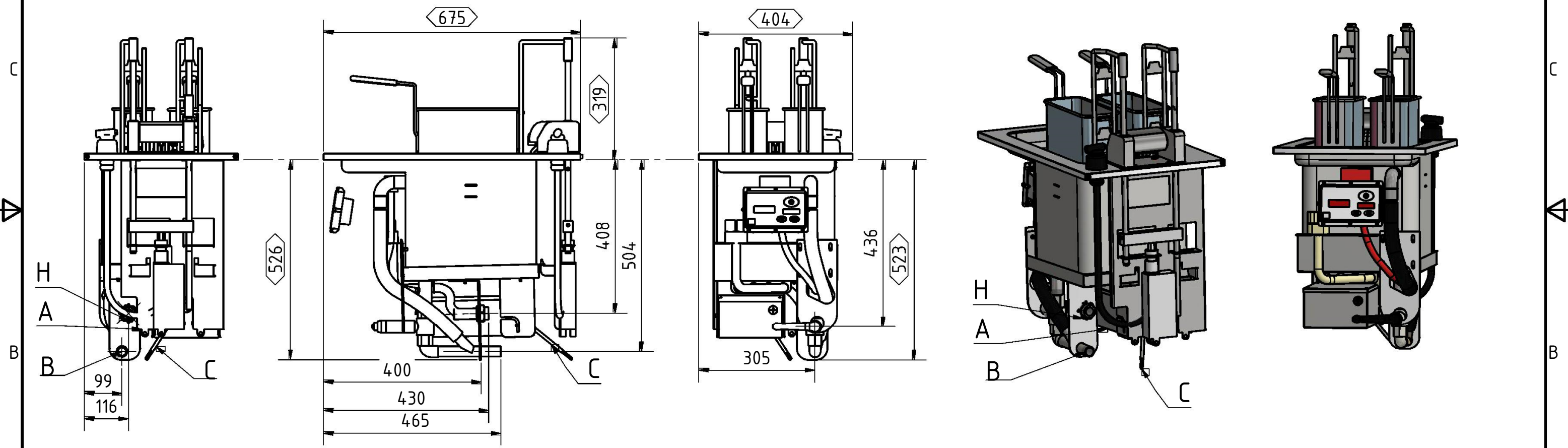


- Optionen -	
E	Wasserenthärter mit Halter
H	Handbrause, Trinkwasseranschluss, 3/8" passend für Eckventil

alle Rohrverschraubungen können ±5mm von den angegebenen Maßen abweichen

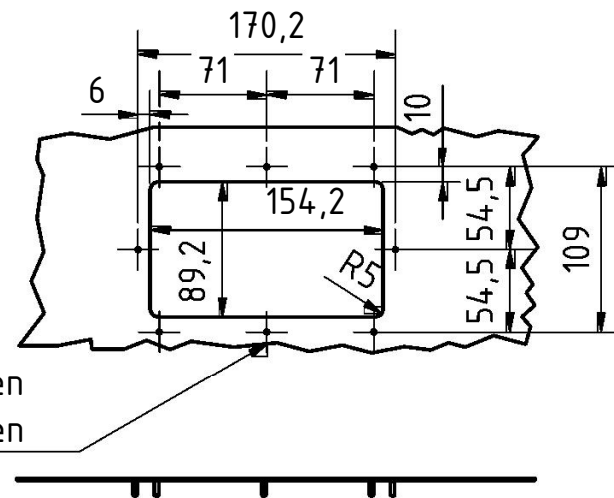
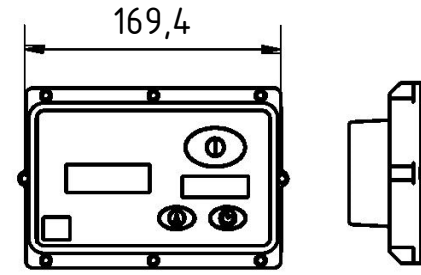
Technische Daten	
Heizleistung	7,8 KW
Spannung	400V, 50 Hz, 3NAC
Absicherung	3 x 16A
Beckeninhalt	24 Liter
C - Elektro Zuleitung	3 L+ N + SL, 5x2,5mm L=1,6m
A	Trinkwasser max. 30°C, 0 dH, Panzerschlauch 1,0m mit Schlauchanschluss 3/8", lose
B	Wasserablauf, Anschluss 3/4", max 98°C, Anschluss nach örtlichen Vorschriften



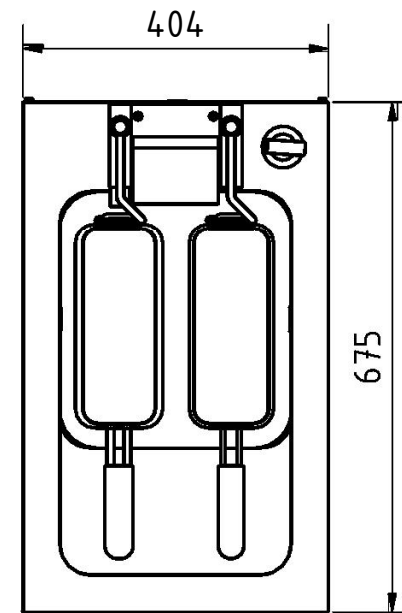
	Allgmeintoleranz/ DIN ISO 2768-1-m General tolerances DIN ISO 2768-1-K	Gewicht/weight= <del>9,500</del> 9,500 kg <small>Maßstab: 1:10</small>
	Wenn nicht anders angegeben, alle Maße in mm Unless otherwise specified, all Dimensions mm	Werkstoff/Material:
Für diese Zeichnung behalten wir uns alle Rechte vor (nach DIN 34)	Datum Gezeichnet 24.07.2017 Kraus	Name Benennung/Title <b>PKE400+PL41</b>
Tolerierung DIN ISO 8015 Nicht Tolerierte Maße DIN ISO 2768-mH		Zeichnungsnummer/Drawingnumber <b>70960</b>
Urheberrechte nach DIN 34 Absatz 2.1 werden beansprucht		Kienle GmbH, Nelkenstraße 3 72469 Mellstetten-Harthelm www.kienle-fritteusen.de
		Art.-Nr.

# Einbauempfehlung

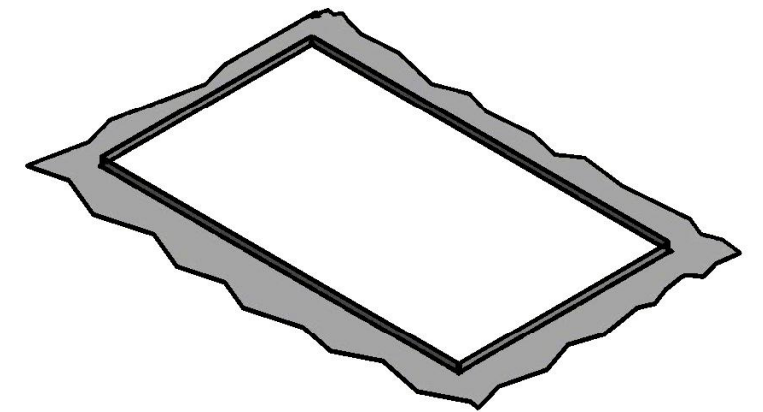
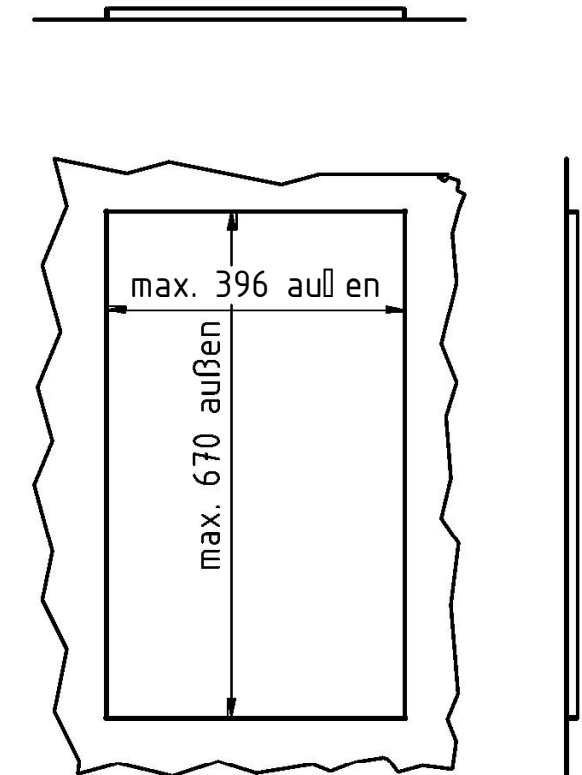
## Bedieneinheit



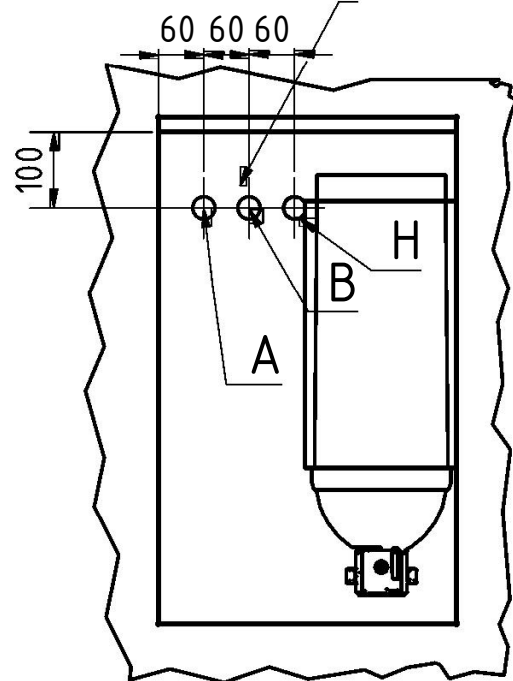
## Draufsicht mit Einbaugerät



## Ausschnitt für Einbaugerät

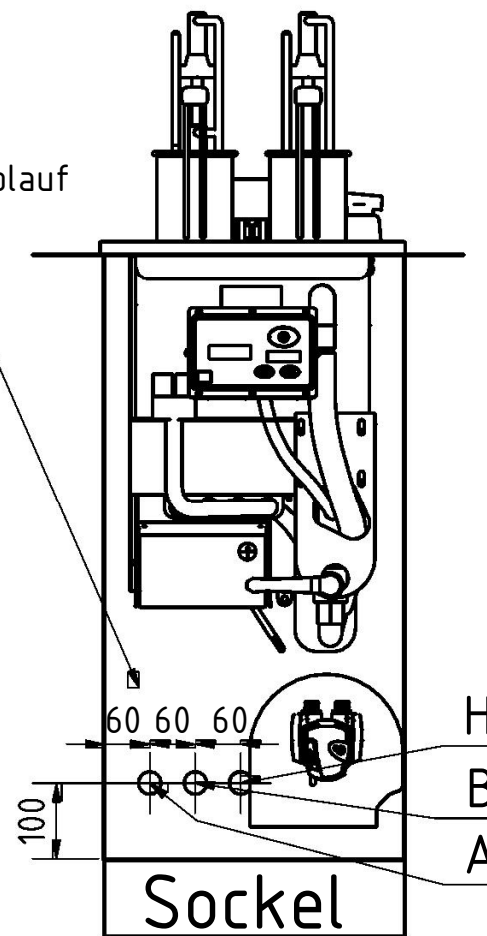


empfohlener  
Trinkwasser, Handbrause, Ablauf



empfohlener Grundriss  
Draufsicht zum Boden

Optional  
(E)=Wasserenthärter



Anschlusssituation von vorne  
zur Wandansicht

	Allgmeintoleranz/ DIN ISO 2768-1-m General tolerances DIN ISO 2768-1-K	Gewicht/weight=X0X,X27X2XXkgXX	Maßstab: 1:10
	Wenn nicht anders angegeben, alle Maße in mm Unless otherwise specified, all Dimensions mm	Werkstoff/Material: XXXXX	
Für diese Zeichnung behalten wir uns alle Rechte vor (nach DIN 34)	Datum Gezeichnet 24.07.2017 Kraus	Benennung/Title PKE400+PL41	
Tolerierung DIN ISO 8015 Nicht Tolerierte Maße DIN ISO 2768-mH	Kienle GmbH, Nelkenstraße 3 72469 Mellstetten-Harthelm www.kienle-fritteusen.de	Zeichnungsnummer/Drawingnumber 70960	Index Blatt 2 A3
Urheberrechte nach DIN 34 Absatz 2.1 werden beansprucht		Art.-Nr.	