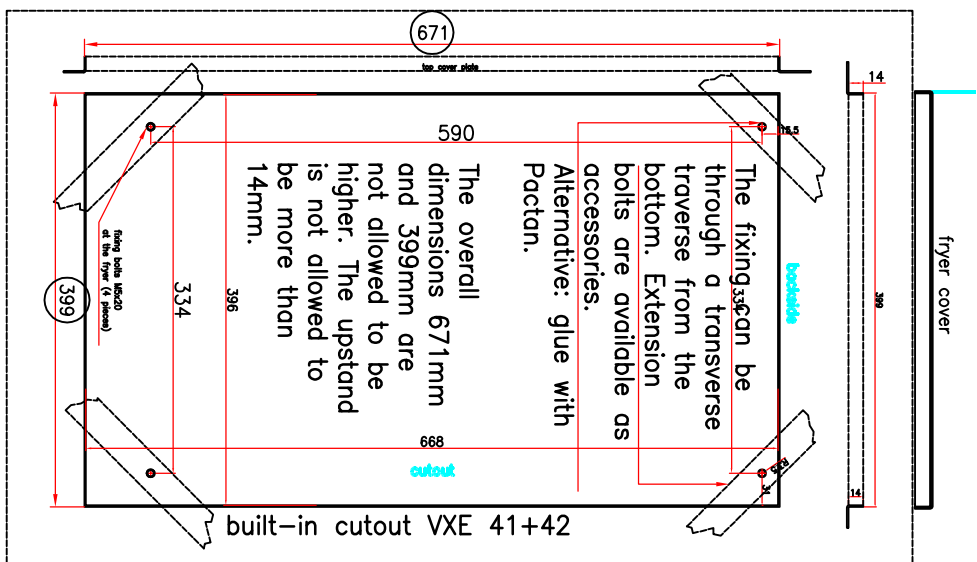


Technical Data	
Heater Power	15.0kW 5W/cm ²
Voltage	400V 50Hz 3NAC
Fuse	3 x 25A
Mains connection	3L+N+PE L=1.5m(1cable)
Weight	
Capacity (max)	2x1.25 kg (2.5 kg)
(recommended)	2x1.0kg (2.0 kg)
Capacity/hour	34-44kg frozen chips
Oil Capacity	40-50kg pre-cooked chips 18-23 liter



Options:

- F = Filter and pump system
- L41 = Lift

Technical subject to alteration!
Version 30.06.2020

built-in fryer VXE41 P
Model VXE 41 P

Kienle GmbH Fritter-Technologie
D-72469 Messstetten-Hornheim
Telefon 07579 920-0
Telefax 07579 920-50



Messstab:	Version	
1:10	Gezeichnet	02.02.2013
Blatt-Nr.:	ADM	
1		
Format:	Zeichnung-Nr.:	Version
A3	205853	1

Das Urheberrecht an diesen Zeichnungen und allen Beilagen, die dem Empfänger gesetzlich zugehören, sind vorbehalten. Jede Weitergabe oder Vervielfältigung ist ohne schriftliche Genehmigung der Kienle GmbH ist nicht zulässig. Die Kienle GmbH ist nicht haftbar für Schäden, die durch den Einsatz dieser Zeichnungen entstehen. Die Kienle GmbH ist nicht haftbar für Schäden, die durch den Einsatz dieser Zeichnungen entstehen.